



**CHINA CHAINS  
& GENERAL MACHINERY FACTORY**



## PULLEYS & BUSHES



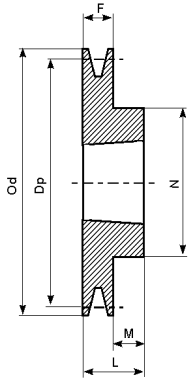
PULLEYS & BUSHES



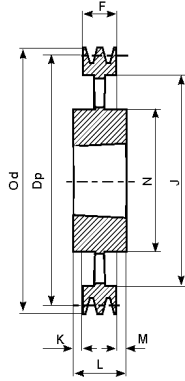
# INDEX

<b>V-Belt pulleys for taper bushes</b> 型锥孔皮带轮	<b>P.1.</b>
<b>Poly v-pulleys</b> 多楔轮	<b>P.28.</b>
<b>Poilt bore pulleys</b> 工艺孔皮带轮	<b>P.47.</b>
<b>Adjustable pulleys</b> 可调皮带轮	<b>P.67.</b>

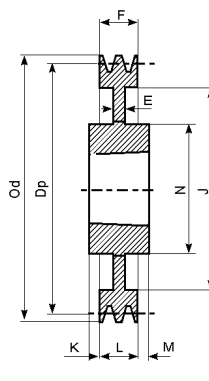
**V-Belt pulleys for taper bush according to ISO4183 and DIN2211 norms  
V型锥孔皮带轮**



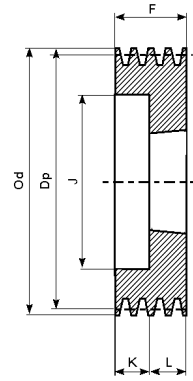
Form 1



Form 4



Form 7



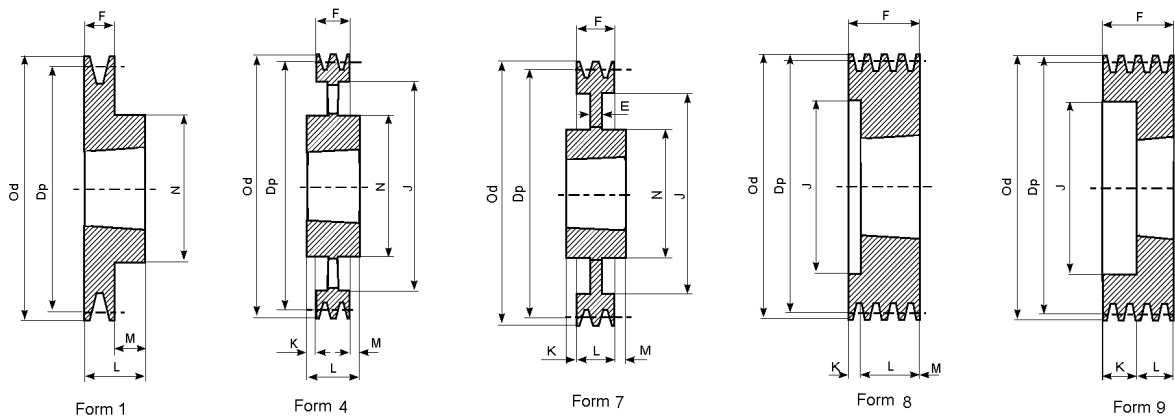
Form 9

**SPZ - 1**

Description 型号	Dp. 节径	Od. 外径	Form 结构	Bush No. 锥孔号	Max Bore 最大内孔	E	F	J	K	L	M	N
SPZ 50 - 01	50	54	9	1008	25		37	28	15	22		
SPZ 56 - 01	56	60	9	1008	25		37	23	15	22		
SPZ 60 - 01	60	64	9	1008	25		22			22		
SPZ 63 - 01	63	67	1	1108	28		16			22	6	62
SPZ 67 - 01	67	71	1	1108	28		16			22	6	62
SPZ 71 - 01	71	75	1	1108	28		16			22	6	62
SPZ 75 - 01	75	79	1	1108	28		16			22	6	62
SPZ 80 - 01	80	84	1	1210	32		16			25	9	75
SPZ 85 - 01	85	89	1	1210	32		16			25	9	75
SPZ 90 - 01	90	94	1	1210	32		16			25		75
SPZ 95 - 01	95	99	1	1210	32		16			25	9	75
SPZ 100 - 01	100	104	1	1210	32		16			25	9	75
SPZ 106 - 01	106	110	1	1610	42		16			25	9	80
SPZ 112 - 01	112	116	1	1610	42		16			25	9	80
SPZ 118 - 01	118	122	1	1610	42		16			25	9	80
SPZ 125 - 01	125	129	1	1610	42		16			25	9	80
SPZ 132 - 01	132	136	1	1610	42		16			25	9	80
SPZ 140 - 01	140	144	1	1610	42		16			25	9	80
SPZ 150 - 01	150	154	1	1610	42		16			25	9	80
SPZ 160 - 01	160	164	1	1610	42		16			25	9	80
SPZ 170 - 01	170	174	1	1610	42		16			25	9	80
SPZ 180 - 01	180	184	1	1610	42		16			25	9	80
SPZ 190 - 01	190	194	7	1610	42		16	161		25	9	80
SPZ 200 - 01	200	204	7	2012	50		16	172		32	16	100
SPZ 224 - 01	224	228	7	2012	50	15	16	196		32	16	100
SPZ 250 - 01	250	254	4	2012	50		16	222	8	32	8	100
SPZ 280 - 01	280	284	4	2012	50		16	252	8	32	8	100
SPZ 315 - 01	315	319	4	2012	50		16	287	8	32	8	100
SPZ 355 - 01	355	359	4	2012	50		16	326	8	32	8	112
SPZ 400 - 01	400	404	4	2012	50		16	371	8	32	8	112
SPZ 450 - 01	450	454	4	2517	60		16	421	14,5	45	14,5	120

**V-Belt pulleys for taper bush according to ISO4183 and DIN2211 norms**

**V型锥孔皮带轮**

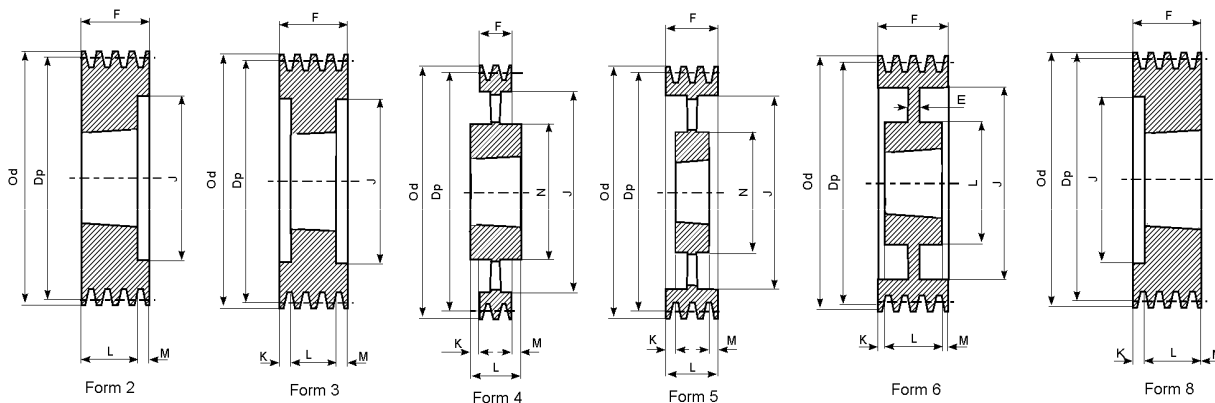


**SPZ - 2**

Description 型号	Dp. 节径	Od. 外径	Form 结构	Bush No. 锥孔号	Max Bore 最大内孔	E	F	J	K	L	M	N
SPZ 50 - 02	50	54	9	1008	25		49	28	27	22		
SPZ 56 - 02	56	60	9	1108	28		49	35	27	22		
SPZ 60 - 02	60	64	9	1108	28		49	36	27	22		
SPZ 63 - 02	63	67	8	1108	28		28	40	6	22		
SPZ 67 - 02	67	71	8	1108	28		28	42	6	22		
SPZ 71 - 02	71	75	8	1108	28		28	42	6	22		
SPZ 75 - 02	75	79	8	1210	32		28	51	3	25		
SPZ 80 - 02	80	84	8	1210	32		28	51	3	25		
SPZ 85 - 02	85	89	8	1610	42		28	60	3	25		
SPZ 90 - 02	90	94	8	1610	42		28	61	3	25		
SPZ 95 - 02	95	99	8	1610	42		28	66	3	25		
SPZ 100 - 02	100	104	8	1610	42		28	71	3	25		
SPZ 106 - 02	106	110	8	1610	42		28	76	3	25		
SPZ 112 - 02	112	116	8	1610	42		28	84	3	25		
SPZ 118 - 02	118	122	8	1610	42		28	90	3	25		
SPZ 125 - 02	125	129	8	1610	42		28	97	3	25		
SPZ 132 - 02	132	136	8	1610	42		28	104	3	25		
SPZ 140 - 02	140	146	8	1610	42		28	115	3	25		
SPZ 150 - 02	150	154	1	2012	50		28			32	4	100
SPZ 160 - 02	160	164	1	2012	50		28			32	4	100
SPZ 170 - 02	170	174	1	2012	50		28			32	4	100
SPZ 180 - 02	180	184	7	2012	50	10	28	152		32	4	100
SPZ 190 - 02	190	194	7	2012	50	10	28	161		32	4	100
SPZ 200 - 02	200	204	7	2012	50	10	28	171		32	4	100
SPZ 224 - 02	224	228	7	2012	50	10	28	196		32	4	100
SPZ 250 - 02	250	254	4	2012	50		28	222	2	32	2	100
SPZ 280 - 02	280	284	4	2012	50		28	252	2	32	2	100
SPZ 315 - 02	315	319	4	2012	50		28	286	2	32	2	100
SPZ 355 - 02	355	359	4	2012	50		28	326	2	32	2	112
SPZ 400 - 02	400	404	4	2517	50		28	371	8,5	45	8,5	120
SPZ 450 - 02	450	454	4	2517	60		28	421	8,5	45	8,5	120

**V-Belt pulleys for taper bush according to ISO4183 and DIN2211 norms**

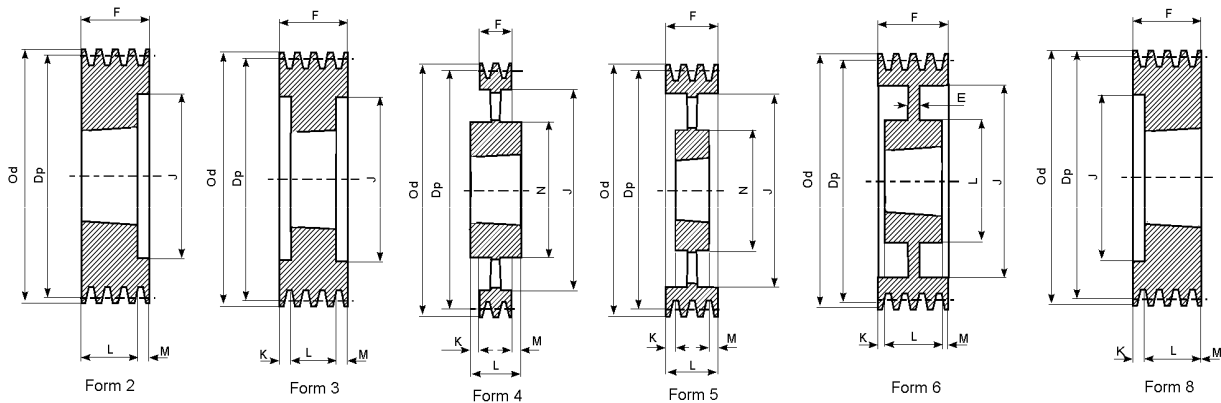
**V型锥孔皮带轮**



**SPZ - 3**

Description 型号	Dp. 节径	Od. 外径	Form 结构	Bush No. 锥孔号	Max Bore 最大内孔	E	F	J	K	L	M	N
SPZ 63x3	63	67	8	1108	28	-	40	40	-	22	-	-
SPZ 67x3	67	71	8	1108	28	-	40	42	18	22	-	-
SPZ 71x3	71	75	8	1108	28	-	40	42	18	22	-	-
SPZ 75x3	75	79	8	1210	32	-	40	51	15	25	-	-
SPZ 80x3	80	84	8	1210	32	-	40	51	15	25	-	-
SPZ 85x3	85	89	8	1610	42	-	40	60	15	25	-	-
SPZ 90x3	90	94	8	1610	42	-	40	61	15	25	-	-
SPZ 95x3	95	99	8	1610	42	-	40	66	15	25	-	-
SPZ 100x3	100	104	8	1610	42	-	40	71	15	25	-	-
SPZ 106x3	106	110	8	1610	42	-	40	76	15	25	-	-
SPZ 112x3	112	116	8	2012	50	-	40	83	8	32	-	-
SPZ 118x3	118	122	8	2012	50	-	40	90	8	32	-	-
SPZ 125x3	125	129	2	2012	50	-	40	96	-	32	8	-
SPZ 132x3	132	136	2	2012	50	-	40	103	-	32	8	-
SPZ 140x3	140	144	2	2012	50	-	40	111	-	32	8	-
SPZ 150x3	150	154	2	2012	50	-	40	121	-	32	8	-
SPZ 160x3	160	164	2	2012	50	-	40	131	-	32	8	-
SPZ 170x3	170	174	3	2012	50	-	40	141	4	32	4	-
SPZ 180x3	180	184	6	2012	50	7	40	151	-	32	8	106
SPZ 190x3	190	194	6	2012	50	10	40	161	4	32	4	112
SPZ 200x3	200	204	6	2012	50	10	40	171	4	32	4	112
SPZ 224x3	224	228	6	2012	50	12	40	195	4	32	4	112
SPZ 250x3	250	254	5	2012	50	-	40	221	4	32	4	112
SPZ 280x3	280	284	4	2517	60	-	40	251	2.5	45	2.5	124
SPZ 315x3	315	319	4	2517	60	-	40	286	2.5	45	2.5	124
SPZ 355x3	355	359	4	2517	60	-	40	326	2.5	45	2.5	124
SPZ 400x3	400	404	4	2517	60	-	40	371	2.5	45	2.5	124
SPZ 450x3	450	454	4	2517	60	-	40	421	2.5	45	2.5	124
SPZ 500x3	500	504	4	2517	60	-	40	471	2.5	45	2.5	124
SPZ 630x3	630	634	4	3020	75	-	40	601	5.5	51	5.5	150
SPZ 800x3	800	804	4	3020	75	-	40	771	5.5	51	5.5	146

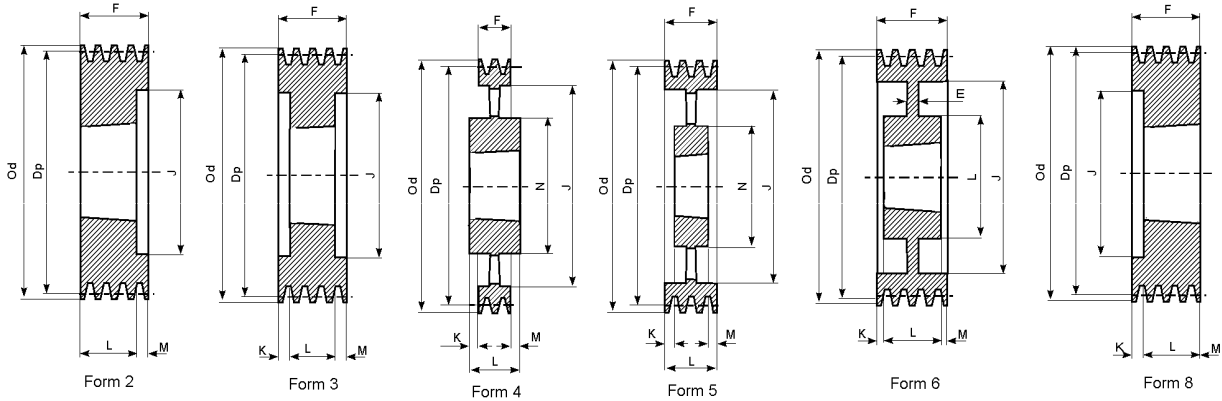
**V-Belt pulleys for taper bush according to ISO4183 and DIN2211 norms**  
V型锥孔皮带轮



**SPZ - 4**

Description 型号	Dp. 节径	Od. 外径	Form 结构	Bush No. 锥孔号	Max Bore 最大内孔	E	F	J	K	L	M	N
SPZ 80x4	80	84	8	1210	32	-	52	51	27	25	-	-
SPZ 85x4	85	89	8	1610	42	-	52	60	27	25	-	-
SPZ 90x4	90	94	8	1610	42	-	52	61	27	25	-	-
SPZ 95x4	95	99	8	1610	42	-	52	66	27	25	-	-
SPZ 100x4	100	104	8	1610	42	-	52	71	27	25	-	-
SPZ 106x4	106	110	8	1610	42	-	52	76	27	25	-	-
SPZ 112x4	112	116	8	2012	50	-	52	83	20	32	-	-
SPZ 118x4	118	122	8	2012	50	-	52	90	20	32	-	-
SPZ 125x4	125	129	2	2012	50	-	52	96	-	32	20	-
SPZ 132x4	132	136	2	2012	50	-	52	103	-	32	20	-
SPZ 140x4	140	144	2	2012	50	-	52	111	-	32	20	-
SPZ 150x4	150	154	2	2517	60	-	52	121	-	45	7	-
SPZ 160x4	160	164	2	2517	60	-	52	131	-	45	7	-
SPZ 170x4	170	174	2	2517	60	-	52	141	-	45	7	-
SPZ 180x4	180	184	2	2517	60	-	52	151	-	45	7	-
SPZ 190x4	190	194	3	2517	60	-	52	161	3.5	45	3.5	-
SPZ 200x4	200	204	6	2517	60	8	52	171	3.5	45	3.5	124
SPZ 224x4	224	228	6	2517	60	14	52	195	3.5	45	3.5	124
SPZ 250x4	250	254	6	2517	60	12	52	221	3.5	45	3.5	124
SPZ 280x4	280	284	6	2517	60	14	52	251	3.5	45	3.5	124
SPZ 315x4	315	319	5	2517	60	-	52	286	3.5	45	3.5	124
SPZ 355x4	355	359	5	2517	60	-	52	326	3.5	45	3.5	124
SPZ 400x4	400	404	5	2517	60	-	52	371	3.5	45	3.5	124
SPZ 450x4	450	454	5	3020	75	-	52	421	0.5	51	0.5	146
SPZ 500x4	500	504	5	3020	75	-	52	471	0.5	51	0.5	146
SPZ 630x4	630	634	4	3030	75	-	52	601	12	76	12	146
SPZ 800x4	800	804	4	3030	75	-	52	771	12	76	12	146

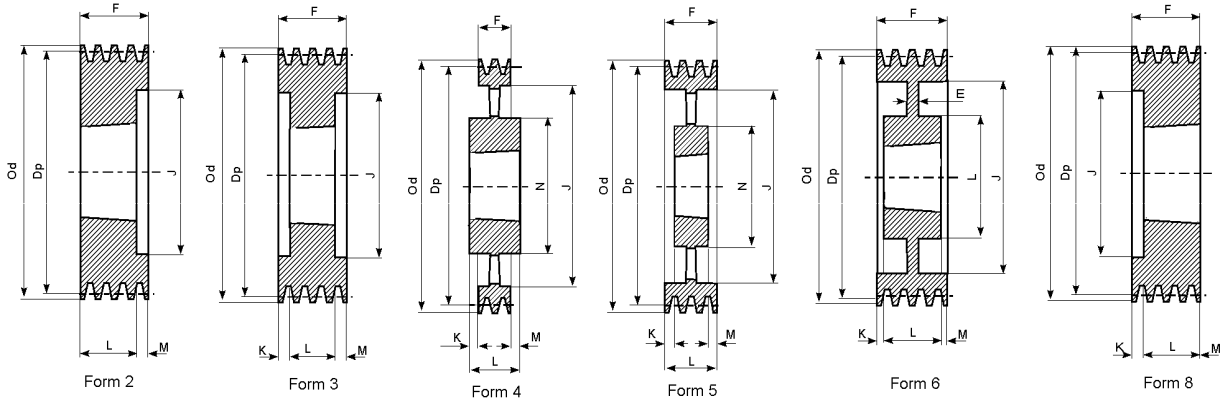
**V-Belt pulleys for taper bush according to ISO4183 and DIN2211 norms**  
V型锥孔皮带轮



**SPZ - 5**

Description 型号	Dp. 节径	Od. 外径	Form 结构	Bush No. 锥孔号	Max Bore 最大内孔	E	F	J	K	L	M	N
SPZ 85x5	85	89	8	1610	42	-	64	60	39	25	-	-
SPZ 90x5	90	94	8	1610	42	-	64	61	39	25	-	-
SPZ 95x5	95	99	8	1610	42	-	64	66	39	25	-	-
SPZ 100x5	100	104	8	2012	50	-	64	71	32	32	-	-
SPZ 106x5	106	110	8	2012	50	-	64	76	32	32	-	-
SPZ 112x5	112	116	8	2012	50	-	64	83	32	32	-	-
SPZ 118x5	118	122	8	2012	50	-	64	90	32	32	-	-
SPZ 125x5	125	129	8	2012	50	-	64	96	32	32	-	-
SPZ 132x5	132	136	8	2517	60	-	64	103	19	45	19	-
SPZ 140x5	140	144	2	2517	60	-	64	111	-	45	19	-
SPZ 150x5	150	154	2	2517	60	-	64	121	-	45	19	-
SPZ 160x5	160	164	2	2517	60	-	64	131	-	45	19	-
SPZ 170x5	170	174	2	2517	60	-	64	141	-	45	19	-
SPZ 180x5	180	184	2	2517	60	-	64	151	-	45	19	-
SPZ 190x5	190	194	3	2517	60	-	64	161	9.5	45	9.5	-
SPZ 200x5	200	204	3	2517	60	-	64	171	9.5	45	9.5	-
SPZ 224x5	224	228	6	2517	60	20	64	195	9.5	45	9.5	124
SPZ 250x5	250	254	6	2517	60	16	64	221	9.5	45	9.5	124
SPZ 280x5	280	284	6	2517	60	15	64	251	9.5	45	9.5	124
SPZ 315x5	315	319	5	2517	60	-	64	286	9.5	45	9.5	124
SPZ 355x5	355	359	5	2517	60	-	64	326	9.5	45	9.5	124
SPZ 400x5	400	404	5	3020	75	-	64	371	6.5	51	6.5	146
SPZ 450x5	450	454	5	3020	75	-	64	421	6.5	51	6.5	146
SPZ 500x5	500	504	4	3030	75	-	64	471	6	76	6	146
SPZ 630x5	630	634	4	3030	75	-	64	601	6	76	6	146
SPZ 800x5	800	804	4	3535	90	-	64	771	12.5	89	12.5	178

**V-Belt pulleys for taper bush according to ISO4183 and DIN2211 norms**  
V型锥孔皮带轮

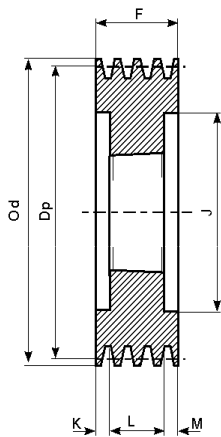


**SPZ - 6**

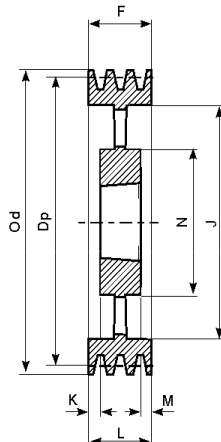
Description 型号	Dp. 节径	Od. 外径	Form 结构	Bush No. 锥孔号	Max Bore 最大内孔	E	F	J	K	L	M	N
SPZ 90x6	90	94	8	1610	42	-	76	61	51	25	-	-
SPZ 95x6	95	99	8	1610	42	-	76	66	51	25	-	-
SPZ 100x6	100	104	8	2012	50	-	76	71	44	32	-	-
SPZ 106x6	106	110	8	2012	50	-	76	76	44	32	-	-
SPZ 112x6	112	116	8	2012	50	-	76	83	44	32	-	-
SPZ 118x6	118	122	8	2517	60	-	76	90	31	45	-	-
SPZ 125x6	125	129	8	2517	60	-	76	96	31	45	-	-
SPZ 132x6	132	136	8	2517	60	-	76	103	31	45	-	-
SPZ 140x6	140	144	2	2517	60	-	76	111	-	45	31	-
SPZ 150x6	150	154	2	2517	60	-	76	121	-	45	31	-
SPZ 160x6	160	164	2	2517	60	-	76	131	-	45	31	-
SPZ 170x6	170	174	2	2517	60	-	76	141	-	45	31	-
SPZ 180x6	180	184	3	2517	60	-	76	151	15.5	45	15.5	-
SPZ 190x6	190	194	3	2517	60	-	76	161	15.5	45	15.5	124
SPZ 200x6	200	204	3	2517	60	-	76	171	15.5	45	15.5	124
SPZ 224x6	224	228	6	2517	60	26	76	195	15.5	45	15.5	124
SPZ 250x6	250	254	6	2517	60	26	76	221	15.5	45	15.5	124
SPZ 280x6	280	284	6	2517	60	15	76	251	15.5	45	15.5	124
SPZ 315x6	315	319	6	2517	60	15	76	286	15.5	45	15.5	124
SPZ 355x6	355	359	5	2517	60	-	76	326	15.5	45	15.5	124
SPZ 400x6	400	404	5	3030	75	-	76	371	-	76	-	146
SPZ 450x6	450	454	5	3030	75	-	76	421	-	76	-	146
SPZ 500x6	500	504	5	3030	75	-	76	471	-	76	-	146
SPZ 630x6	630	634	4	3535	90	-	76	601	6.5	89	6.5	175
SPZ 800x6	800	804	4	3535	90	-	76	771	6.5	89	6.5	178



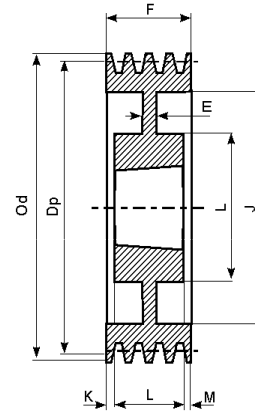
**V-Belt pulleys for taper bush according to ISO4183 and DIN2211 norms**  
**V型锥孔皮带轮**



Form 3



Form 5



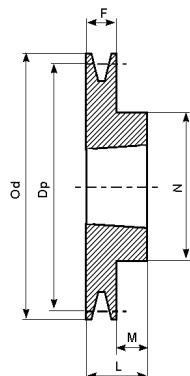
Form 6

**SPZ - 8**

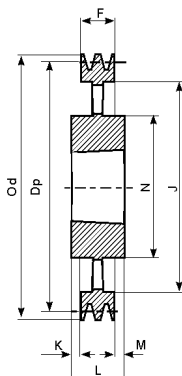
Description 型号	Dp. 节径	Od. 外径	Form 结构	Bush No. 锥孔号	Max Bore 最大内孔	E	F	J	K	L	M	N
SPZ 140x8	140	144	3	2517	60	-	100	111	27.5	45	27.5	-
SPZ 150x8	150	154	3	2517	60	-	100	121	27.5	45	27.5	-
SPZ 160x8	160	164	3	2517	60	-	100	131	27.5	45	27.5	-
SPZ 180x8	180	184	3	2517	60	-	100	151	27.5	45	27.5	-
SPZ 200x8	200	204	3	3020	75	-	100	171	24.5	51	24.5	-
SPZ 224x8	224	228	3	3020	75	-	100	195	24.6	51	24.6	-
SPZ 250x8	250	254	6	3020	75	20	100	221	24.7	51	24.7	146
SPZ 280x8	280	284	6	3020	75	20	100	251	24.8	51	24.8	146
SPZ 355x8	355	359	5	3030	75	-	100	326	12	76	12	146
SPZ 400x8	400	404	5	3030	75	-	100	371	12	76	12	146
SPZ 450x8	450	454	5	3535	90	-	100	421	5.5	89	5.5	175

**V-Belt pulleys for taper bush according to ISO4183 and DIN2211 norms**

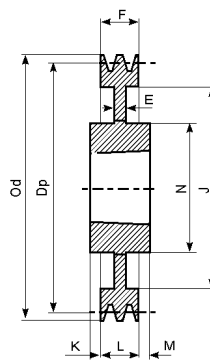
**V型锥孔皮带轮**



Form 1



Form 4

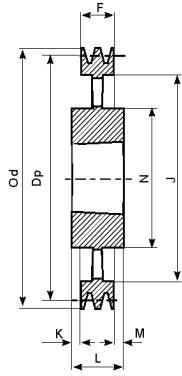


Form 7

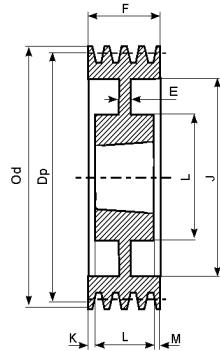
**SPA - 1**

Description 型号	Dp. 节径	Od. 外径	Form 结构	Bush No. 锥孔号	Max Bore 最大内孔	E	F	J	K	L	M	N
SPA 63 - 01	63	68,5	9	1108	28		40	38	18	22		
SPA 67 - 01	67	72,5	1	1108	28		20	38		22	2	62
SPA 71 - 01	71	76,5	1	1108	28		20			22	2	62
SPA 75 - 01	75	80,5	1	1108	28		20			22	5	62
SPA 80 - 01	80	85,5	1	1210	32		20			25	5	75
SPA 85 - 01	85	90,5	1	1210	32		20			25	5	75
SPA 90 - 01	90	95,5	1	1210	32		20			25	5	75
SPA 95 - 01	95	100,5	1	1210	32		20			25	5	75
SPA 100 - 01	100	105,5	1	1610	42		20			25	5	80
SPA 106 - 01	106	111,5	1	1610	42		20			25	5	80
SPA 112 - 01	112	117,5	1	1610	42		20			25	5	80
SPA 118 - 01	118	123,5	1	1610	42		20			25	5	80
SPA 125 - 01	125	130,5	1	1610	42		20			25	5	80
SPA 132 - 01	132	137,5	1	1610	42		20			25	5	80
SPA 140 - 01	140	145,5	1	1610	42		20			25	5	80
SPA 150 - 01	150	155,5	1	1610	42		20			25	5	80
SPA 160 - 01	160	165,5	1	1610	42		20			25	5	80
SPA 170 - 01	170	175,5	1	1610	42		20			25	5	80
SPA 180 - 01	180	185,5	1	1610	42		20			25	5	80
SPA 190 - 01	190	195,5	1	1610	42		20			25	5	80
SPA 200 - 01	200	205,5	7	2012	50	10	20	165		32	12	100
SPA 224 - 01	224	229,5	7	2012	50	10	20	189		32	12	100
SPA 250 - 01	250	255,5	7	2012	50	10	20	215	6	32	6	100
SPA 280 - 01	280	285,5	7	2012	50	10	20	245		32	12	100
SPA 315 - 01	315	320,5	4	2012	50		20	280		32	12	100
SPA 355 - 01	355	360,5	4	2012	50		20	320		32	12	100
SPA 400 - 01	400	405,5	4	2012	50		20	365		32	12	100
SPA 450 - 01	450	455,5	4	2012	50		20	415		32	12	100
SPA 500 - 01	500	505,5	4	2517	60		20	465		45	25	120
SPA 630 - 01	630	635,5	4	2517	60		20	595		45	25	120

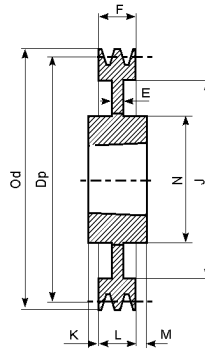
**V-Belt pulleys for taper bush according to ISO4183 and DIN2211 norms**  
V型锥孔皮带轮



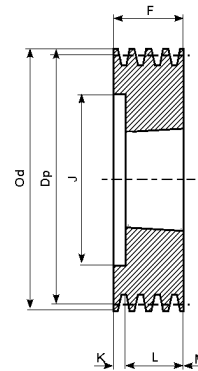
Form 4



Form 6



Form 7



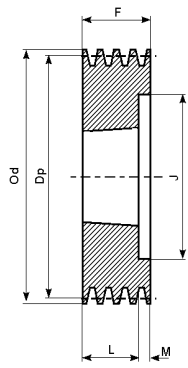
Form 8

**SPA - 2**

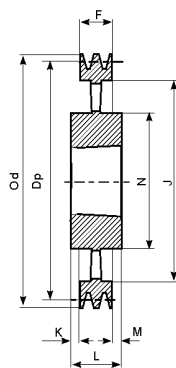
Description 型号	Dp. 节径	Od. 外径	Form 结构	Bush No. 锥孔号	Max Bore 最大内孔	E	F	J	K	L	M	N
SPA 63x2	63	68,5	8	1008	28	-	35	32.5	13	22	-	-
SPA 67x2	67	72,5	8	1108	28	-	35	37	13	22	-	-
SPA 71x2	71	76,5	8	1108	28	-	35	40	13	22	-	-
SPA 75x2	75	80,5	8	1108	28	-	35	44	13	25	-	-
SPA 80x2	80	85,5	8	1210	32	-	35	50	10	25	-	-
SPA 85x2	85	90,5	8	1210	32	-	35	55	10	25	-	-
SPA 90x2	90	95,5	8	1610	42	-	35	59	10	25	-	-
SPA 95x2	95	100,5	8	1610	42	-	35	63	10	25	-	-
SPA 100x2	100	105,5	8	1610	42	-	35	66	10	25	-	-
SPA 106x2	106	111,5	8	1610	42	-	35	72	10	25	-	-
SPA 112x2	112	117,5	8	1610	42	-	35	78	10	25	-	-
SPA 118x2	118	123,5	8	1610	42	-	35	84	10	25	-	-
SPA 125x2	125	130,5	8	1610	42	-	35	91	10	25	-	-
SPA 132x2	132	137,5	8	2012	50	-	35	98	3	32	-	-
SPA 140x2	140	145,5	8	2012	50	-	35	106	3	32	-	-
SPA 150x2	150	155,5	8	2012	50	-	35	116	3	32	-	-
SPA 160x2	160	165,5	8	2012	50	-	35	125	3	32	-	-
SPA 170x2	170	175,5	8	2012	50	-	35	135	3	32	-	-
SPA 180x2	180	185,5	6	2012	50	10	35	146	1,5	32	1,5	108
SPA 190x2	190	195,5	6	2012	50	6	35	156	-	32	3	108
SPA 200x2	200	205,5	7	2517	60	10	35	165	5	45	5	123
SPA 212x2	212	217,5	7	2517	60	18	35	177	5	45	5	123
SPA 224x2	224	229,5	7	2517	60	18	35	189	-	45	10	124
SPA 236x2	236	241,5	7	2517	60	12	35	202	-	45	10	124
SPA 250x2	250	255,5	7	2517	60	12	35	215	5	45	5	124
SPA 280x2	280	285,5	7	2517	60	12	35	245	-	45	10	124
SPA 315x2	315	320,5	7	2517	60	12	35	280	-	45	10	124
SPA 355x2	355	360,5	4	2517	60	-	35	320	-	45	10	124
SPA 400x2	400	405,5	4	2517	60	-	35	365	-	45	10	124
SPA 450x2	450	455,5	4	2517	60	-	35	465	-	45	10	124
SPA 500x2	500	505,5	4	2517	60	-	35	525	-	45	10	125
SPA 630x2	630	635,5	4	3020	75	-	35	595	8	51	18	159

**V-Belt pulleys for taper bush according to ISO4183 and DIN2211 norms**

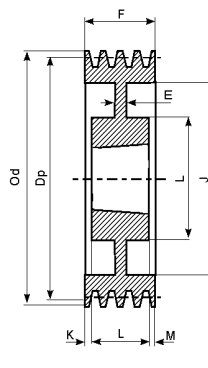
**V型锥孔皮带轮**



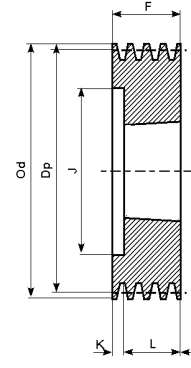
Form 2



Form 4



Form 6

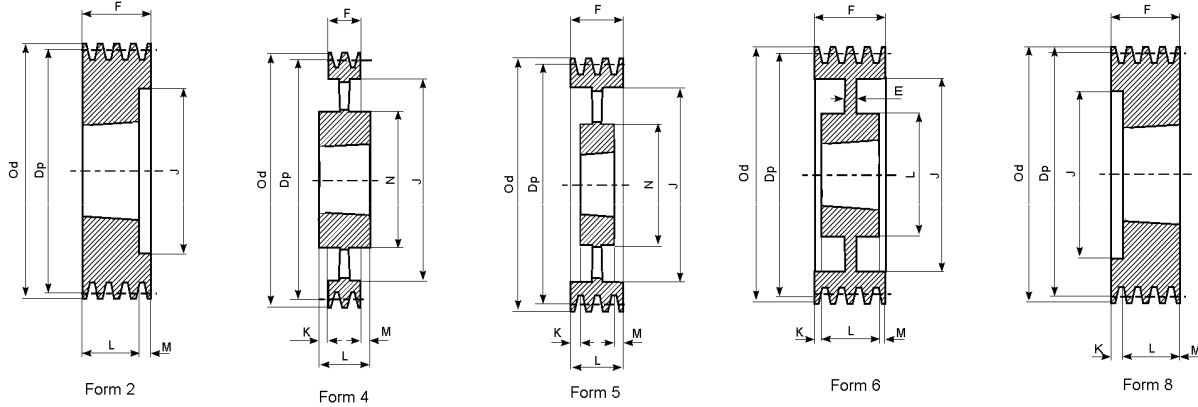


Form 8

**SPA - 3**

Description 型号	Dp. 节径	Od. 外径	Form 结构	Bush No. 锥孔号	Max Bore 最大内孔	E	F	J	K	L	M	N
SPA 71x3	71	76,5	8	1108	28	-	50	40	28	22	-	-
SPA 75x3	75	80,5	8	1108	28	-	50	44	28	22	-	-
SPA 80x3	80	85,5	8	1210	32	-	50	50	25	25	-	-
SPA 85x2	85	90,5	8	1210	32	-	50	55	25	25	-	-
SPA 90x3	90	95,5	8	1610	42	-	50	59	25	25	-	-
SPA 95x3	95	100,5	8	1610	42	-	50	63	25	25	-	-
SPA 100x3	100	105,5	2	1610	42	-	50	66	-	25	25	-
SPA 106x3	106	111,5	2	1610	42	-	50	72	-	25	25	-
SPA 112x3	112	117,5	8	2012	50	-	50	78	18	32	-	-
SPA 118x3	118	123,5	2	2012	50	-	50	84	-	32	18	-
SPA 125x3	125	130,5	2	2012	50	-	50	91	-	32	18	-
SPA 132x3	132	137,5	2	2012	50	-	50	98	-	32	18	-
SPA 140x3	140	145,5	8	2517	60	-	50	106	5	45	-	-
SPA 150x3	150	155,5	8	2517	60	-	50	116	5	45	-	-
SPA 160x3	160	165,5	8	2517	60	-	50	125	5	45	-	-
SPA 170x3	170	175,5	8	2517	60	-	50	135	5	45	-	-
SPA 180x3	180	185,5	8	2517	60	-	50	146	5	45	-	-
SPA 190x3	190	195,5	8	2517	60	-	50	156	5	45	-	-
SPA 200x3	200	205,5	6	2517	60	20	50	165	2,5	45	2,5	123
SPA 212x3	212	217,5	6	2517	60	20	50	177	2,5	45	2,5	123
SPA 224x3	224	229,5	6	2517	60	20	50	189	2,5	45	2,5	124
SPA 236x3	236	241,5	6	2517	60	20	50	202	2,5	45	2,5	124
SPA 250x3	250	255,5	6	2517	60	20	50	215	2,5	45	2,5	124
SPA 280x3	280	285,5	6	2517	60	20	50	245	2,5	45	2,5	124
SPA 315x3	315	320,5	4	3020	75	25	50	280	0,5	51	0,5	159
SPA 355x3	355	360,5	4	3020	75	-	50	320	0,5	51	0,5	159
SPA 400x3	400	405,5	4	3020	75	-	50	365	-	51	1	159
SPA 450x3	450	455,5	4	3020	75	-	50	415	-	51	1	159
SPA 500x3	500	505,5	4	3020	75	-	50	465	-	51	1	159
SPA 560x3	560	565,5	4	3020	75	-	50	525	-	51	1	150
SPA 630x3	630	635,5	4	3020	75	-	50	595	-	51	1	150
SPA 800x3	800	805,5	4	3535	90	-	50	765	19,05	89	19,05	175
SPA 1000x3	1000	1005,5	4	3535	90	-	50	965	19,05	89	19,05	175

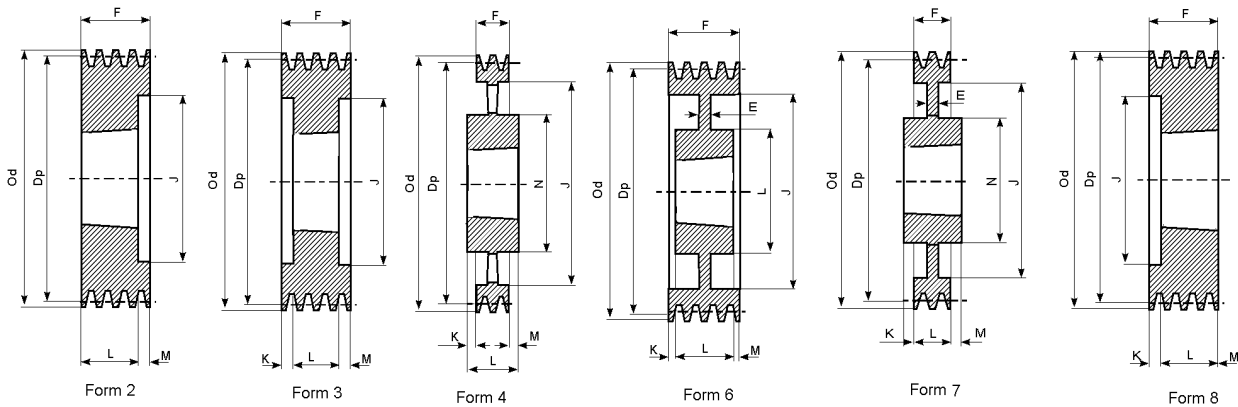
**V-Belt pulleys for taper bush according to ISO4183 and DIN2211 norms**  
**V型锥孔皮带轮**



**SPA - 4**

Description 型号	Dp. 节径	Od. 外径	Form 结构	Bush No. 锥孔号	Max Bore 最大内孔	E	F	J	K	L	M	N
SPA 90x4	90	95,5	8	1615	42	-	65	59	27	38	-	-
SPA 95x4	95	100,5	8	1615	42	-	65	63	27	38	-	-
SPA 100x4	100	105,5	2	1615	42	-	65	66	-	38	27	-
SPA 106x4	106	111,5	8	2012	50	-	65	72	33	32	-	-
SPA 112x4	112	117,5	8	2012	50	-	65	78	33	32	-	-
SPA 118x4	118	123,5	2	2012	50	-	65	84	-	32	33	-
SPA 125x4	125	130,5	2	2012	50	-	65	91	-	32	33	-
SPA 132x4	132	137,5	2	2517	60	-	65	98	-	45	20	-
SPA 140x4	140	145,5	2	2517	60	-	65	106	-	45	20	-
SPA 150x4	150	155,5	2	2517	60	-	65	116	-	45	20	-
SPA 160x4	160	165,5	2	2517	60	-	65	125	-	45	20	-
SPA 170x4	170	175,5	2	2517	60	-	65	135	-	45	20	-
SPA 180x4	180	185,5	2	2517	60	-	65	146	-	45	20	-
SPA 190x4	190	195,5	2	2517	60	-	65	156	-	45	20	-
SPA 200x4	200	205,5	2	3020	75	-	65	165	-	51	14	-
SPA 212x4	212	217,5	2	3020	75	-	65	177	-	51	14	-
SPA 224x4	224	229,5	2	3020	75	-	65	189	-	51	14	-
SPA 236x4	236	241,5	6	3020	75	25	65	202	-	51	14	-
SPA 250x4	250	255,5	6	3020	75	20	65	215	7	51	7	159
SPA 280x4	280	285,5	6	3020	75	25	65	245	7	51	7	159
SPA 315x4	315	320,5	6	3020	75	25	65	280	7	51	7	159
SPA 355x4	355	360,5	5	3020	75	-	65	320	7	51	7	159
SPA 400x4	400	405,5	5	3020	75	-	65	365	7	51	7	159
SPA 450x4	450	455,5	5	3020	75	-	65	415	7	51	7	159
SPA 500x4	500	505,5	5	3020	75	-	65	465	7	51	7	159
SPA 560x4	560	565,5	4	3535	90	-	65	525	12	89	12	175
SPA 630x4	630	635,5	4	3535	90	-	65	595	12	89	12	175
SPA 800x4	800	805,5	4	3535	90	-	65	765	12	89	12	175
SPA 1000x4	1000	1005,5	4	4040	100	-	65	965	18.5	102	18.5	210

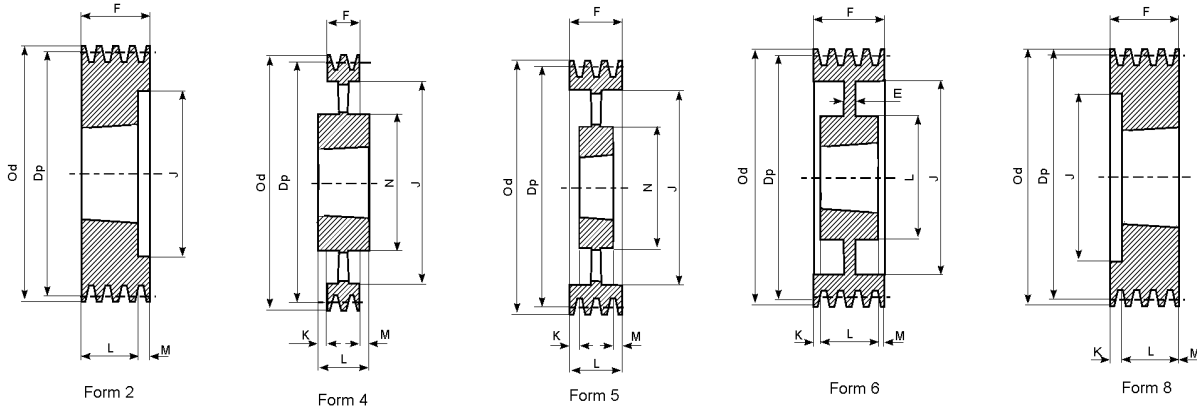
**V-Belt pulleys for taper bush according to ISO4183 and DIN2211 norms**  
V型锥孔皮带轮



**SPA - 5**

Description 型号	Dp. 节径	Od. 外径	Form 结构	Bush No. 锥孔号	Max Bore 最大内孔	E	F	J	K	L	M	N
SPA 100x5	100	105,5	2	1615	42	-	80	66	-	38	42	-
SPA 106x5	106	111,5	8	2012	50	-	80	72	48	32	-	-
SPA 112x5	112	117,5	8	2012	50	-	80	78	48	32	-	-
SPA 118x5	118	123,5	2	2012	50	-	80	84	-	32	48	-
SPA 125x5	125	130,5	3	2012	50	-	80	91	24	32	24	-
SPA 132x5	132	137,5	3	2517	60	-	80	98	17,5	45	17,5	-
SPA 140x5	140	145,5	3	2517	60	-	80	106	17,5	45	17,5	-
SPA 150x5	150	155,5	3	2517	60	-	80	116	17,5	45	17,5	-
SPA 160x5	160	165,5	3	2517	60	-	80	125	17,5	45	17,5	-
SPA 170x5	170	175,5	3	2517	60	-	80	135	17,5	45	17,5	-
SPA 180x5	180	185,5	2	3020	75	-	80	146	-	51	29	-
SPA 190x5	190	195,5	3	3020	75	-	80	156	14,5	51	14,5	-
SPA 200x5	200	205,5	2	3020	75	-	80	165	14,5	51	14,5	-
SPA 212x5	212	217,5	2	3020	75	-	80	177	-	51	29	-
SPA 224x5	224	229,5	2	3020	75	-	80	189	-	51	29	-
SPA 236x5	236	241,5	6	3020	75	-	80	202	-	51	29	-
SPA 250x5	250	255,5	7	3020	75	20	80	215	14,5	51	14,5	159
SPA 280x5	280	285,5	7	3535	90	25	80	245	4,5	89	4,5	175
SPA 315x5	315	320,5	4	3535	90	25	80	280	4,5	89	4,5	175
SPA 355x5	355	360,5	4	3535	90	-	80	320	4,5	89	4,5	175
SPA 400x5	400	405,5	4	3535	90	-	80	365	4,5	89	4,5	175
SPA 450x5	450	455,5	4	3535	90	-	80	415	4,5	89	4,5	175
SPA 500x5	500	505,5	4	3535	90	-	80	465	4,5	89	4,5	175
SPA 560x5	560	565,5	4	3535	90	-	80	525	4,5	89	4,5	175
SPA 630x5	630	635,5	4	3535	90	-	80	595	4,5	89	4,5	175
SPA 800x5	800	805,5	4	4040	100	-	80	765	11	102	11	210
SPA 1000x5	1000	1005,5	4	4545	110	-	80	965	17	114	17	242

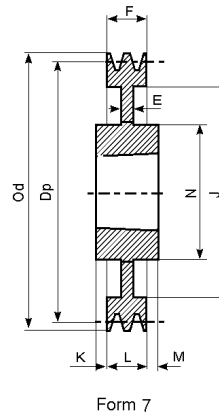
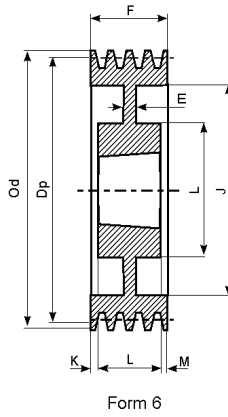
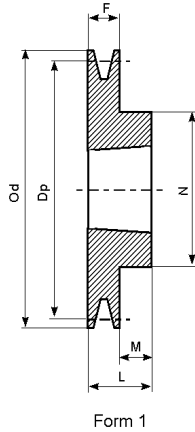
**V-Belt pulleys for taper bush according to ISO4183 and DIN2211 norms**  
**V型锥孔皮带轮**



**SPA - 6**

Description 型号	Dp. 节径	Od. 外径	Form 结构	Bush No. 锥孔号	Max Bore 最大内孔	E	F	J	K	L	M	N
SPA 100x6	100	105,5	3	1610	42	-	95	66	30	25	40	-
SPA 106x6	106	111,5	8	2012	50	-	95	72	63	32	-	-
SPA 112x6	112	117,5	8	2012	50	-	95	78	63	32	-	-
SPA 118x6	118	123,5	8	2012	50	-	95	84	63	32	-	-
SPA 125x6	125	130,5	3	2012	50	-	95	91	31,5	32	31,5	-
SPA 132x6	132	137,5	3	2517	60	-	95	98	25	45	25	-
SPA 140x6	140	145,5	3	2517	60	-	95	106	25	45	25	-
SPA 150x6	150	155,5	3	2517	60	-	95	116	25	45	25	-
SPA 160x6	160	165,5	3	2517	60	-	95	125	25	45	25	-
SPA 180x6	180	185,5	3	3020	75	-	95	146	22	51	22	-
SPA 200x6	200	205,5	3	3020	75	-	95	165	22	51	22	-
SPA 224x6	224	229,5	3	3020	75	-	95	189	22	51	22	-
SPA 236x6	236	241,5	3	3020	75	-	95	202	22	51	22	-
SPA 250x6	250	255,5	6	3020	75	20	95	215	22	51	22	155
SPA 280x6	280	285,5	6	3535	90	25	95	245	3	89	3	175
SPA 315x6	315	320,5	6	3535	90	25	95	280	3	89	3	175
SPA 355x6	355	360,5	5	3535	90	-	95	320	3	89	3	175
SPA 400x6	400	405,5	5	3535	90	-	95	365	3	89	3	175
SPA 450x6	450	455,5	5	3535	90	-	95	415	3	89	3	175
SPA 500x6	500	505,5	5	3535	90	-	95	465	3	89	3	175
SPA 560x6	560	565,5	5	3535	90	-	95	525	3	89	3	175
SPA 630x6	630	635,5	4	4040	100	-	95	595	3,5	102	3,5	210
SPA 800x6	800	805,5	4	4040	100	-	95	765	3,5	102	3,5	210
SPA 1000x6	1000	1005,5	4	4040	110	-	95	965	9,5	114	9,5	242

**V-Belt pulleys for taper bush according to ISO4183 and DIN2211 norms**  
V型锥孔皮带轮

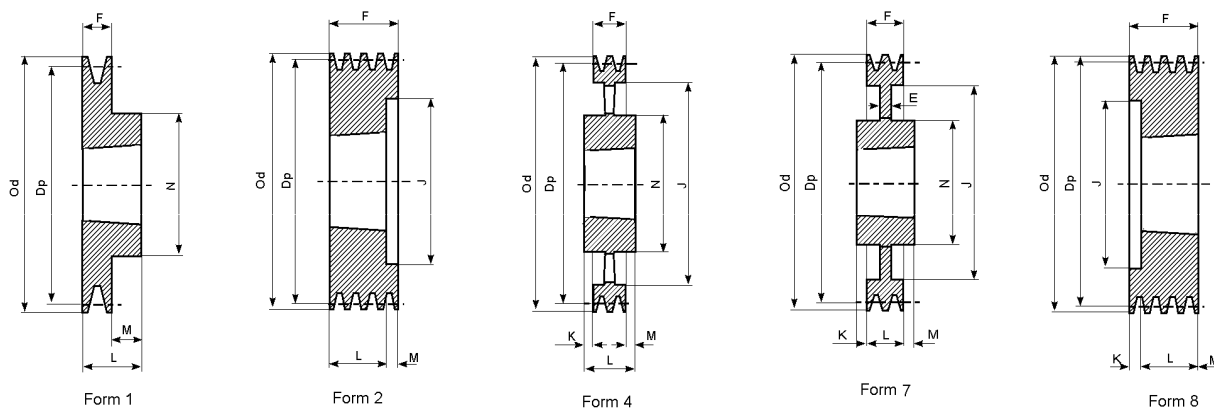


**SPB - 1**

Description 型号	Dp. 节径	Od. 外径	Form 结构	Bush No. 锥孔号	Max Bore 最大内孔	E	F	J	K	L	M	N
SPB 100x1	100	107	1	1610	42	-	25	-	-	25	-	-
SPB 106x1	106	113	1	1610	42	-	25	-	-	25	-	-
SPB 112x1	112	119	1	1610	42	-	25	-	-	25	-	-
SPB 118x1	118	125	1	1610	42	-	25	-	-	25	-	-
SPB 125x1	125	132	1	1610	42	-	25	-	-	25	-	-
SPB 132x1	132	139	1	1610	42	-	25	-	-	25	-	-
SPB 140x1	140	147	1	1610	42	-	25	-	-	25	-	-
SPB 150x1	150	157	1	1610	42	-	25	-	-	25	-	-
SPB 160x1	160	167	1	1610	42	-	25	-	-	25	-	-
SPB 170x1	170	177	1	1610	42	-	25	-	-	25	-	-
SPB 180x1	180	187	6	1610	42	15	25	132	-	25	-	90
SPB 190x1	190	197	7	2012	50	15	25	147	3,5	32	3,5	104
SPB 200x1	200	207	7	2012	50	15	25	157	3,5	32	3,5	104
SPB 212x1	212	219	7	2012	50	15	25	169	3,5	32	3,5	104
SPB 224x1	224	231	7	2012	50	15	25	181	3,5	32	3,5	104
SPB 236x1	236	243	7	2012	50	15	25	193	3,5	32	3,5	104
SPB 250x1	250	257	7	2012	50	20	25	207	3,5	32	3,5	104
SPB 280x1	280	287	7	2012	50	20	25	237	3,5	32	3,5	104
SPB 300x1	300	307	7	2012	50	20	25	257	3,5	32	3,5	104
SPB 315x1	315	322	7	2012	50	20	25	272	3,5	32	3,5	104



**V-Belt pulleys for taper bush according to ISO4183 and DIN2211 norms**  
V型锥孔皮带轮

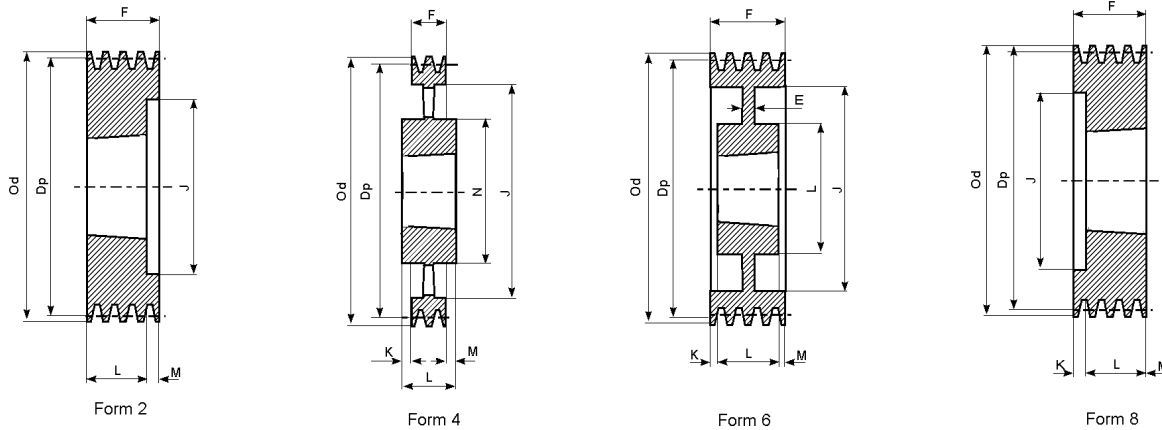


**SPB - 2**

Description 型号	Dp. 节径	Od. 外径	Form 结构	Bush No. 锥孔号	Max Bore 最大内孔	E	F	J	K	L	M	N
SPB 100x2	100	107	8	1610	42	-	44	62	19	25	-	-
SPB 106x2	106	113	8	1610	42	-	44	67	19	25	-	-
SPB 112x2	112	119	8	1610	42	-	44	72	19	25	-	-
SPB 118x2	118	125	2	1610	42	-	44	78	-	25	19	-
SPB 125x2	125	132	2	2012	50	-	44	82	-	32	12	-
SPB 132x2	132	139	2	2012	50	-	44	89	-	32	12	-
SPB 140x2	140	147	2	2012	50	-	44	97	-	32	12	-
SPB 150x2	150	157	2	2012	50	-	44	107	-	32	12	-
SPB 160x2	160	167	2	2012	50	-	44	117	-	32	12	-
SPB 170x2	170	177	2	2012	50	-	44	127	-	32	12	-
SPB 180x2	180	187	1	2517	60	-	44	-	-	45	1	120
SPB 190x2	190	197	1	2517	60	-	44	-	-	45	1	120
SPB 200x2	200	207	1	2517	60	-	44	-	-	45	1	117
SPB 212x2	212	219	7	2517	60	20	44	169	-	45	1	117
SPB 224x2	224	231	7	2517	60	15	44	181	-	45	1	117
SPB 236x2	236	243	7	2517	60	15	44	193	-	45	1	117
SPB 250x2	250	257	7	2517	60	20	44	207	-	45	1	125
SPB 280x2	280	287	7	2517	60	20	44	237	-	45	1	125
SPB 300x2	300	307	7	2517	60	20	44	257	-	45	1	125
SPB 315x2	315	322	7	2517	60	20	44	272	-	45	1	125
SPB 335x2	335	342	7	2517	60	20	44	292	-	45	1	125
SPB 355x2	355	362	7	3020	75	15	44	312	3,5	51	3,5	144
SPB 400x2	400	407	4	3020	75	-	44	357	3,5	51	3,5	150
SPB 450x2	450	457	4	3020	75	-	44	407	3,5	51	3,5	150
SPB 500x2	500	507	4	3020	75	-	44	457	3,5	51	3,5	150
SPB 560x2	560	567	4	3030	75	-	44	517	4	76	28	150
SPB 630x2	630	637	4	3030	75	-	44	587	16	76	16	150

**V-Belt pulleys for taper bush according to ISO4183 and DIN2211 norms**

**V型锥孔皮带轮**

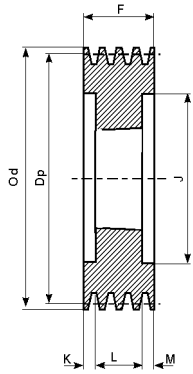


**SPB - 3**

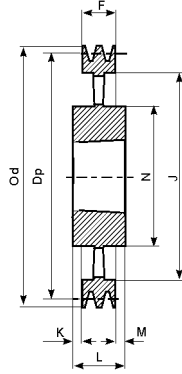
Description 型号	Dp. 节径	Od. 外径	Form 结构	Bush No. 锥孔号	Max Bore 最大内孔	E	F	J	K	L	M	N
SPB 100x3	100	107	8	1610	42	-	63	62	38	25	-	-
SPB 106x3	106	113	8	1610	42	-	63	67	38	25	-	-
SPB 112x3	112	119	8	1610	42	-	63	72	38	25	-	-
SPB 118x3	118	125	2	1610	42	-	63	78	-	25	38	-
SPB 125x3	125	132	2	2012	50	-	63	82	-	32	31	-
SPB 132x3	132	139	2	2012	50	-	63	89	-	32	31	-
SPB 140x3	140	147	2	2012	50	-	63	97	-	32	31	-
SPB 150x3	150	157	2	2517	60	-	63	107	-	45	18	-
SPB 160x3	160	167	2	2517	60	-	63	117	-	45	18	-
SPB 170x3	170	177	2	2517	60	-	63	127	-	45	18	-
SPB 180x3	180	187	2	2517	60	-	63	137	-	45	18	-
SPB 190x3	190	197	2	2517	60	-	63	147	-	45	18	-
SPB 200x3	200	207	2	2517	60	-	63	157	-	45	18	-
SPB 212x3	212	219	6	2517	60	15	63	169	-	45	18	117
SPB 224x3	224	231	6	2517	60	15	63	181	-	45	18	117
SPB 236x3	236	243	6	2517	60	15	63	193	-	45	18	117
SPB 250x3	250	257	6	3020	75	20	63	207	-	51	12	144
SPB 280x3	280	287	6	3020	75	20	63	237	6	51	6	144
SPB 300x3	300	307	6	3020	75	20	63	257	6	51	6	144
SPB 315x3	315	322	6	3020	75	20	63	272	6	51	6	144
SPB 335x3	335	342	6	3020	75	20	63	292	6	51	6	144
SPB 355x3	355	362	6	3020	75	15	63	312	6	51	6	144
SPB 400x3	400	407	4	3535	90	-	63	357	13	89	13	175
SPB 450x3	450	457	4	3535	90	-	63	407	-	89	26	175
SPB 500x3	500	507	4	3535	90	-	63	457	-	89	26	175
SPB 560x3	560	567	4	3535	90	-	63	517	-	89	26	175
SPB 630x3	630	637	4	3535	90	-	63	587	-	89	26	175
SPB 710x3	710	717	4	3535	90	-	63	664	13	89	13	175
SPB 800x3	800	807	4	3535	90	-	63	754	13	89	13	175
SPB 900x3	900	907	4	3535	90	-	63	854	13	89	13	175
SPB 1000x3	1000	1007	4	4040	100	-	63	954	19,5	102	19,5	210
SPB 1250x3	1250	1257	4	4040	100	-	63	1204	19,5	102	19,5	210

**V-Belt pulleys for taper bush according to ISO4183 and DIN2211 norms**

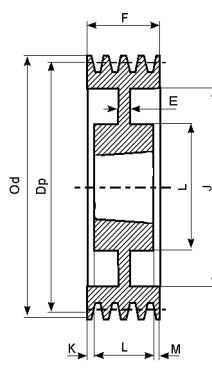
**V型锥孔皮带轮**



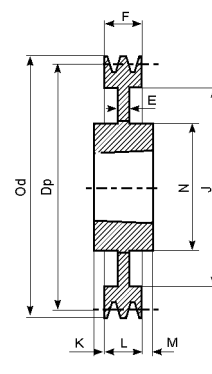
Form 3



Form 4



Form 6

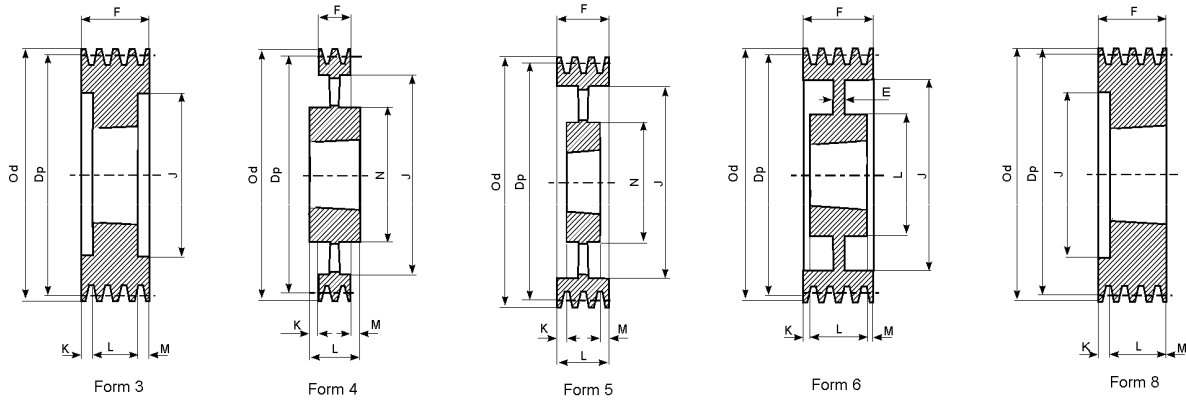


Form 7

**SPB - 4**

Description 型号	Dp. 节径	Od. 外径	Form 结构	Bush No. 锥孔号	Max Bore 最大内孔	E	F	J	K	L	M	N
SPB 125x4	125	132	3	2012	50	-	82	82	25	32	25	-
SPB 132x4	132	139	3	2012	50	-	82	89	25	32	25	-
SPB 140x4	140	147	3	2517	60	-	82	100	18,5	45	18,5	-
SPB 150x4	150	157	3	2517	60	-	82	107	18,5	45	18,5	-
SPB 160x4	160	167	3	2517	60	-	82	117	18,5	45	18,5	-
SPB 170x4	170	177	3	2517	60	-	82	127	18,5	45	18,5	-
SPB 180x4	180	187	3	2517	60	-	82	137	18,5	45	18,5	-
SPB 190x4	190	197	3	2517	60	-	82	147	18,5	45	18,5	-
SPB 200x4	200	207	3	3020	75	-	82	157	15,5	51	15,5	-
SPB 212x4	212	219	3	3020	75	-	82	169	15,5	51	15,5	-
SPB 224x4	224	231	3	3020	75	-	82	181	15,5	51	15,5	-
SPB 236x4	236	243	3	3020	75	-	82	193	15,5	51	15,5	-
SPB 250x4	250	257	6	3020	75	25	82	207	15,5	51	15,5	144
SPB 280x4	280	287	6	3020	75	25	82	237	15,5	51	15,5	144
SPB 300x4	300	307	7	3535	90	25	82	257	-	89	7	175
SPB 315x4	315	322	7	3535	90	25	82	272	3,5	89	3,5	175
SPB 335x4	335	342	7	3535	90	25	82	292	3,5	89	3,5	175
SPB 355x4	355	362	7	3535	90	25	82	312	3,5	89	3,5	175
SPB 400x4	400	407	4	3535	90	-	82	357	3,5	89	3,5	175
SPB 450x4	450	457	4	3535	90	-	82	407	-	89	7	175
SPB 500x4	500	507	4	3535	90	-	82	457	-	89	7	175
SPB 560x4	560	567	4	3535	90	-	82	517	-	89	7	175
SPB 630x4	630	637	4	3535	90	-	82	587	-	89	7	175
SPB 710x4	710	717	4	3535	90	-	82	664	3,5	89	3,5	175
SPB 800x4	800	807	4	4040	100	-	82	754	10	102	10	210
SPB 900x4	900	907	4	4040	100	-	82	854	10	102	10	210
SPB 1000x4	1000	1007	4	4040	100	-	82	954	10	102	10	210
SPB 1250x4	1250	1257	4	4545	100	-	82	1204	16	114	16	210

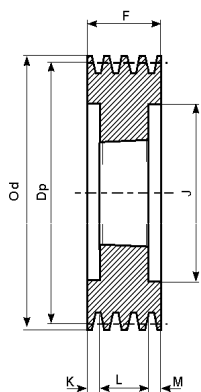
**V-Belt pulleys for taper bush according to ISO4183 and DIN2211 norms**  
V型锥孔皮带轮



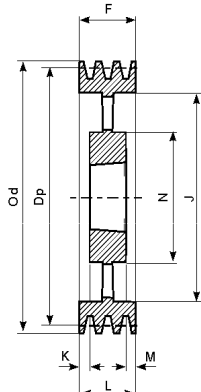
**SPB - 5**

Description 型号	Dp. 节径	Od. 外径	Form 结构	Bush No. 锥孔号	Max Bore 最大内孔	E	F	J	K	L	M	N
SPB 125x5	125	132	8	2012	50	-	101	87	69	32	-	-
SPB 132x5	132	139	8	2517	60	-	101	94	56	45	-	-
SPB 140x5	140	147	3	2517	60	-	101	97	28	45	28	-
SPB 150x5	150	157	3	2517	60	-	101	107	28	45	28	-
SPB 160x5	160	167	3	2517	60	-	101	117	28	45	28	-
SPB 170x5	170	177	3	3020	75	-	101	127	25	51	25	-
SPB 180x5	180	187	3	3020	75	-	101	137	25	51	25	-
SPB 190x5	190	197	3	3020	75	-	101	147	25	51	25	-
SPB 200x5	200	207	3	3020	75	-	101	157	25	51	25	-
SPB 212x5	212	219	3	3020	75	-	101	169	25	51	25	-
SPB 224x5	224	231	3	3020	75	-	101	181	25	51	25	-
SPB 236x5	236	243	3	3535	90	-	101	193	6	89	6	-
SPB 250x5	250	257	3	3535	90	-	101	207	6	89	6	-
SPB 280x5	280	287	6	3535	90	25	101	237	6	89	6	175
SPB 300x5	300	307	6	3535	90	25	101	257	6	89	6	175
SPB 315x5	315	322	6	3535	90	25	101	272	6	89	6	175
SPB 335x5	335	342	6	3535	90	25	101	292	6	89	6	175
SPB 355x5	355	362	6	3535	90	17	101	312	6	89	6	175
SPB 400x5	400	407	5	3535	90	-	101	357	6	89	6	175
SPB 450x5	450	457	5	3535	90	-	101	407	-	89	12	175
SPB 500x5	500	507	5	3535	90	-	101	457	-	89	12	175
SPB 560x5	560	567	4	4040	100	-	101	517	-	102	1	210
SPB 630x5	630	637	4	4040	100	-	101	587	-	102	1	210
SPB 710x5	710	717	4	4040	100	-	101	664	-	102	1	210
SPB 800x5	800	807	4	4040	100	-	101	754	-	102	1	210
SPB 900x5	900	907	4	4040	100	-	101	854	-	102	1	210
SPB 1000x5	1000	1007	4	4545	110	-	101	954	6.5	114	6.5	242
SPB 1250x5	1250	1257	4	4545	110	-	101	1204	6.5	114	6.5	242

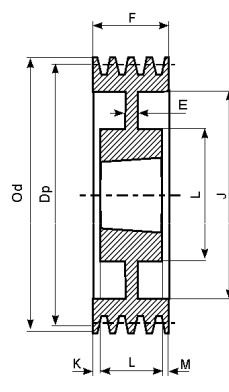
**V-Belt pulleys for taper bush according to ISO4183 and DIN2211 norms**  
**V型锥孔皮带轮**



Form 3



Form 5



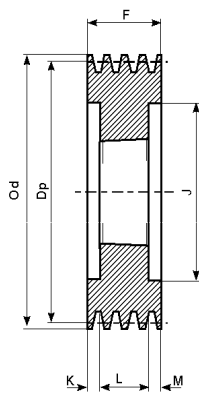
Form 6

**SPB - 6**

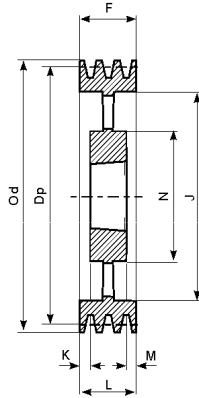
Description 型号	Dp. 节径	Od. 外径	Form 结构	Bush No. 锥孔号	Max Bore 最大内孔	E	F	J	K	L	M	N
SPB 140x6	140	147	3	2517	60	-	120	100	37,5	45	37,5	-
SPB 150x6	150	157	3	2517	60	-	120	107	37,5	45	37,5	-
SPB 160x6	160	167	3	3020	75	-	120	117	34,5	51	34,5	-
SPB 170x6	170	177	3	3020	75	-	120	127	34,5	51	34,5	-
SPB 180x6	180	187	3	3020	75	-	120	137	34,5	51	34,5	-
SPB 190x6	190	197	3	3020	75	-	120	147	34,5	51	34,5	-
SPB 200x6	200	207	3	3020	75	-	120	157	34,5	51	34,5	-
SPB 212x6	212	219	3	3535	90	-	120	169	15,5	89	15,5	-
SPB 224x6	224	231	3	3535	90	-	120	181	15,5	89	15,5	-
SPB 236x6	236	243	3	3535	90	-	120	193	15,5	89	15,5	-
SPB 250x6	250	257	3	3535	90	-	120	207	15,5	89	15,5	-
SPB 280x6	280	287	6	3535	90	25	120	237	15,5	89	15,5	175
SPB 300x6	300	307	6	3535	90	25	120	257	15,5	89	15,5	175
SPB 315x6	315	322	6	3535	90	25	120	272	15,5	89	15,5	175
SPB 335x6	335	342	6	3535	90	25	120	292	15,5	89	15,5	175
SPB 355x6	355	362	6	3535	90	25	120	312	15,5	89	15,5	175
SPB 400x6	400	407	5	3535	90	-	120	357	15,5	89	15,5	175
SPB 450x6	450	457	5	4040	100	-	120	407	-	102	18	210
SPB 500x6	500	507	5	4040	100	-	120	457	-	102	18	210
SPB 560x6	560	567	5	4040	100	-	120	517	-	102	18	210
SPB 630x6	630	637	5	4040	100	-	120	587	-	102	18	210
SPB 710x6	710	717	5	4040	100	-	120	664	9	102	9	210
SPB 800x6	800	807	5	4545	110	-	120	754	3	114	3	242
SPB 900x6	900	907	5	4545	110	-	120	854	3	114	3	242
SPB 1000x6	1000	1007	5	4545	110	-	120	954	3	114	3	242
SPB 1250x6	1250	1257	5	4545	110	-	120	1204	3	114	3	242



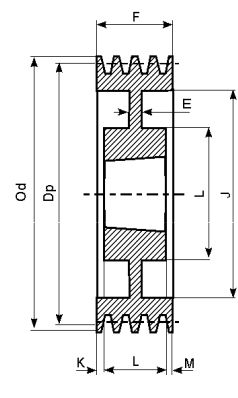
**V-Belt pulleys for taper bush according to ISO4183 and DIN2211 norms  
V型锥孔皮带轮**



Form 3



Form 5

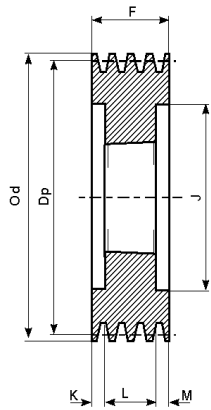


Form 6

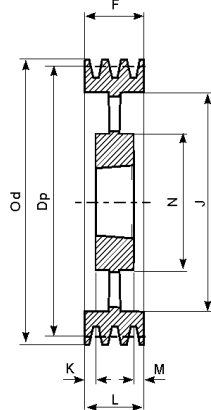
**SPB - 8**

Description 型号	Dp. 节径	Od. 外径	Form 结构	Bush No. 锥孔号	Max Bore 最大内孔	E	F	J	K	L	M	N
SPB 140x8	140	147	3	2517	60	-	158	97	37,5	45	37,5	-
SPB 160x8	160	167	3	3020	75	-	158	117	53,5	51	53,5	-
SPB 170x8	170	177	3	3030	75	-	158	127	41	76	41	-
SPB 180x8	180	187	3	3030	75	-	158	137	41	76	41	-
SPB 190x8	190	197	3	3030	75	-	158	147	41	76	41	-
SPB 200x8	200	207	3	3535	90	-	158	157	34,5	89	34,5	-
SPB 212x8	212	219	3	3535	90	-	158	169	34,5	89	34,5	-
SPB 224x8	224	231	3	3535	90	-	158	181	34,5	89	34,5	-
SPB 236x8	236	243	3	3535	90	-	158	193	34,5	89	34,5	-
SPB 250x8	250	257	3	3535	90	-	158	207	34,5	89	34,5	-
SPB 280x8	280	287	6	3535	90	25	158	237	34,5	89	34,5	175
SPB 300x8	300	307	6	3535	90	25	158	257	34,5	89	34,5	175
SPB 315x8	315	322	6	3535	90	25	158	272	34,5	89	34,5	175
SPB 335x8	335	342	6	3535	90	25	158	292	34,5	89	34,5	175
SPB 355x8	355	362	6	3535	90	25	158	312	34,5	89	34,5	175
SPB 400x8	400	407	6	4040	100	30	158	357	28	102	28	210
SPB 450x8	450	457	5	4040	100	-	158	407	28	102	28	210
SPB 500x8	500	507	5	4040	100	-	158	457	28	102	28	210
SPB 560x8	560	567	5	4545	110	-	158	517	22	114	22	242
SPB 630x8	630	637	5	4545	110	-	158	587	22	114	22	242
SPB 710x8	710	717	5	4545	110	-	158	664	22	114	22	242
SPB 800x8	800	807	5	4545	110	-	158	754	22	114	22	242
SPB 900x8	900	907	5	4545	110	-	158	854	22	114	22	242
SPB 1000x8	1000	1007	5	5050	110	-	158	954	15,5	127	15,5	267
SPB 1250x8	1250	1257	5	5050	110	-	158	1204	15,5	127	15,5	267

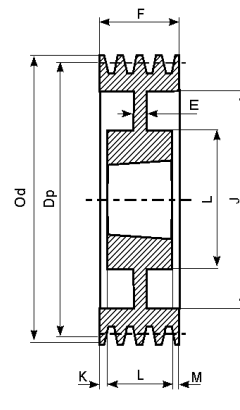
**V-Belt pulleys for taper bush according to ISO4183 and DIN2211 norms**  
**V型锥孔皮带轮**



Form 3



Form 5



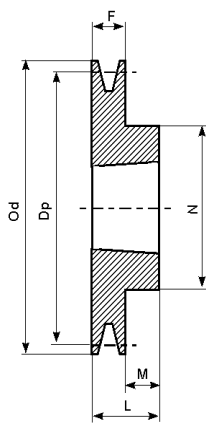
Form 6

**SPB - 10**

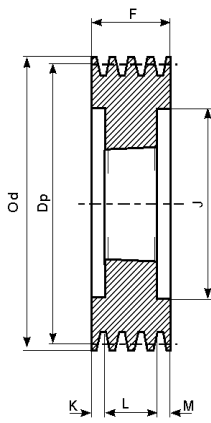
Description 型号	Dp. 节径	Od. 外径	Form 结构	Bush No. 锥孔号	Max Bore 最大内孔	E	F	J	K	L	M	N
SPB 224x10	224	231	3	3535	90	-	196	181	53,5	89	53,5	-
SPB 236x10	236	243	3	3535	90	-	196	193	53,5	89	53,5	-
SPB 250x10	250	257	3	3535	90	-	196	207	53,5	89	53,5	-
SPB 280x10	280	287	6	3535	90	30	196	237	53,5	89	53,5	175
SPB 315x10	315	322	6	3535	90	30	196	272	53,5	89	53,5	175
SPB 335x10	335	342	6	4040	100	30	196	292	47	102	47	210
SPB 355x10	355	362	6	4040	100	30	196	312	47	102	47	210
SPB 400x10	400	407	6	4040	100	30	196	357	47	102	47	210
SPB 450x10	450	457	5	4545	110	-	196	407	41	114	41	242
SPB 500x10	500	507	5	4545	110	-	196	457	41	114	41	242
SPB 560x10	560	567	5	4545	110	-	196	517	41	114	41	242
SPB 630x10	630	637	5	4545	110	-	196	587	41	114	41	242
SPB 710x10	710	717	5	4545	110	-	196	664	41	114	41	242
SPB 800x10	800	807	5	4545	110	-	196	754	41	114	41	242
SPB 900x10	900	907	5	5050	125	-	196	854	34,5	127	34,5	267
SPB 1000x10	1000	1007	5	5050	125	-	196	954	34,5	127	34,5	267
SPB 1250X10	1250	1257	5	5050	125	-	196	1204	34,5	127	34,5	267

**V-Belt pulleys for taper bush according to ISO4183 and DIN2211 norms**

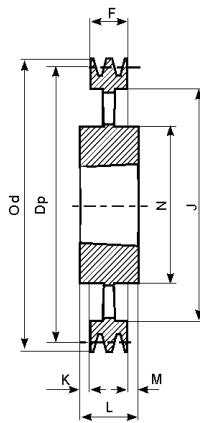
**V型锥孔皮带轮**



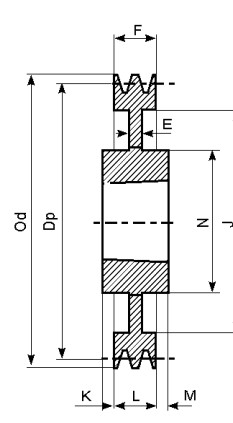
Form 1



Form 3



Form 4



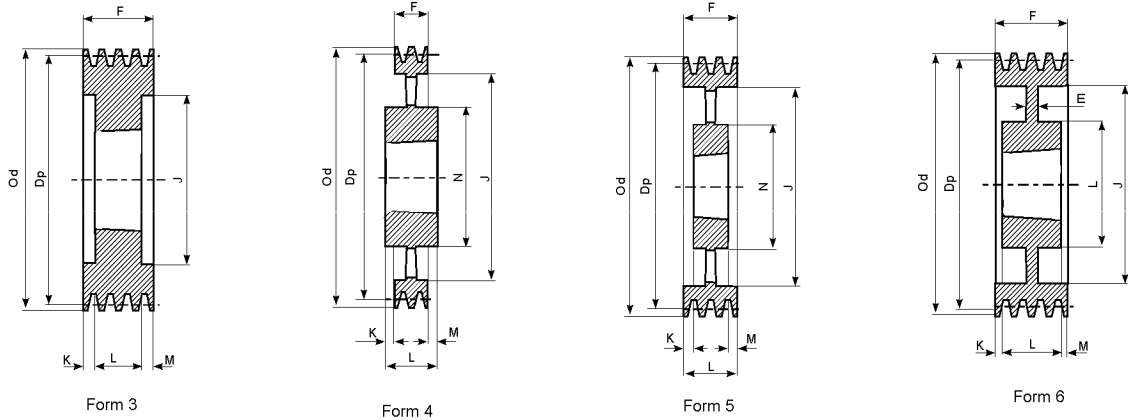
Form 7

**SPC - 3**

Description 型号	Dp. 节径	Od. 外径	Form 结构	Bush No. 锥孔号	Max Bore 最大内孔	E	F	J	K	L	M	N
SPC 200x3	200	209,6	3	2517	60	-	85	144	20	45	20	-
SPC 212x3	212	221,6	3	3020	75	-	85	156	17	51	17	-
SPC 224x3	224	233,6	3	3020	75	-	85	168	17	51	17	-
SPC 236x3	236	245,6	3	3020	75	-	85	180	17	51	17	-
SPC 250x3	250	259,6	3	3020	75	-	85	194	17	51	17	-
SPC 265x3	265	274,6	1	3535	90	-	85	209	-	89	4	175
SPC 280x3	280	289,6	1	3535	90	-	85	224	-	89	4	175
SPC 300x3	300	309,6	7	3535	90	20	85	244	2	89	2	175
SPC 315x3	315	324,6	7	3535	90	20	85	259	2	89	2	175
SPC 335x3	335	344,6	7	3535	90	20	85	279	2	89	2	175
SPC 355x3	355	364,6	7	3535	90	20	85	299	2	89	2	175
SPC 375x3	375	384,6	7	3535	90	25	85	319	2	89	2	175
SPC 400x3	400	409,6	7	3535	90	17	85	344	2	89	2	175
SPC 425x3	425	434,6	7	3535	90	17	85	369	2	89	2	175
SPC 450x3	450	459,6	4	3535	90	-	85	394	2	89	2	175
SPC 475x3	475	484,6	4	3535	90	-	85	419	2	89	2	175
SPC 500x3	500	509,6	4	3535	90	-	85	444	2	89	2	175
SPC 530x3	530	539,6	4	3535	90	-	85	474	2	89	2	175
SPC 560x3	560	569,6	4	3535	90	-	85	504	2	89	2	175
SPC 630x3	630	639,6	4	4040	100	-	85	574	8,5	102	8,5	210
SPC 800x3	800	809,6	4	4545	110	-	85	737	14,5	114	14,5	242
SPC 1000x3	1000	1009,6	4	5050	125	-	85	937	21	127	21	267
SPC 1250x3	1250	1259,6	4	5050	125	-	85	1187	21	127	21	267



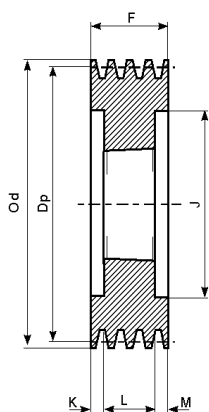
**V-Belt pulleys for taper bush according to ISO4183 and DIN2211 norms**  
**V型锥孔皮带轮**



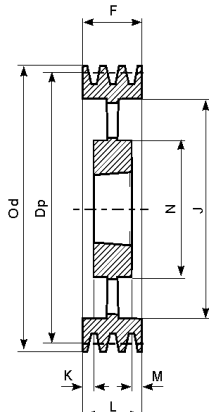
**SPC - 4**

Description 型号	Dp. 节径	Od. 外径	Form 结构	Bush No. 锥孔号	Max Bore 最大内孔	E	F	J	K	L	M	N
SPC 200x4	200	209,6	3	3020	75	-	111	144	30	51	30	-
SPC 212x4	212	221,6	3	3020	75	-	111	156	30	51	30	-
SPC 224x4	224	233,6	3	3535	90	-	111	168	11	89	11	-
SPC 236x4	236	245,6	3	3535	90	-	111	180	11	89	11	-
SPC 250x4	250	259,6	3	3535	90	-	111	194	11	89	11	-
SPC 265x4	265	274,6	3	3535	90	-	111	209	11	89	11	-
SPC 280x4	280	289,6	6	3535	90	18	111	224	11	89	11	175
SPC 300x4	300	309,6	6	3535	90	20	111	244	11	89	11	175
SPC 315x4	315	324,6	6	3535	90	20	111	259	11	89	11	175
SPC 335x4	335	344,6	6	3535	90	20	111	279	11	89	11	175
SPC 355x4	355	364,6	6	3535	90	20	111	299	11	89	11	175
SPC 375x4	375	384,6	6	3535	90	25	111	319	11	89	11	175
SPC 400x4	400	409,6	6	3535	90	18	111	344	11	89	11	175
SPC 425x4	425	434,6	6	3535	90	18	111	369	11	89	11	175
SPC 450x4	450	459,6	5	3535	90	-	111	394	11	89	11	175
SPC 475x4	475	484,6	5	3535	90	-	111	419	11	89	11	175
SPC 500x4	500	509,6	5	3535	90	-	111	444	11	89	11	175
SPC 530x4	530	539,6	5	4040	100	-	111	474	4,5	102	4,5	210
SPC 560x4	560	569,6	5	4040	100	-	111	504	4,5	102	4,5	210
SPC 630x4	630	639,6	4	4545	110	-	111	574	1,5	114	1,5	242
SPC 710x4	710	719,6	4	5050	125	-	111	654	8	127	8	267
SPC 800x4	800	809,6	4	5050	125	-	111	737	8	127	8	267
SPC 1000x4	1000	1009,6	4	5050	125	-	111	937	8	127	8	267
SPC 1250x4	1250	1259,6	4	5050	125	-	111	1187	8	127	8	267

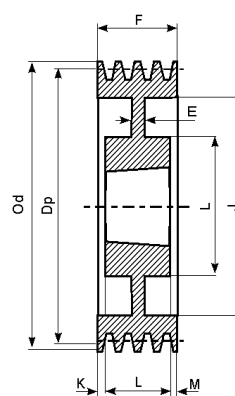
**V-Belt pulleys for taper bush according to ISO4183 and DIN2211 norms**  
V型锥孔皮带轮



Form 3



Form 5

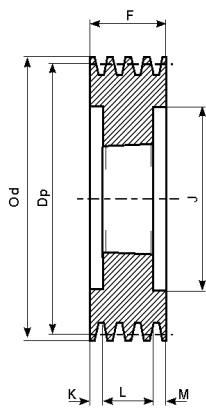


Form 6

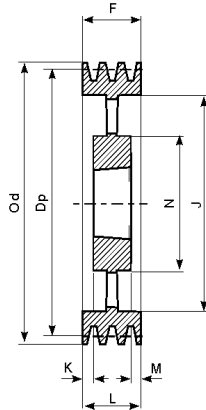
**SPC - 5**

Description 型号	Dp. 节径	Od. 外径	Form 结构	Bush No. 锥孔号	Max Bore 最大内孔	E	F	J	K	L	M	N
SPC 200x5	200	209,6	3	3535	90	-	136	144	23,5	89	23,5	-
SPC 212x5	212	221,6	3	3535	90	-	136	156	23,5	89	23,5	-
SPC 224x5	224	233,6	3	3535	90	-	136	168	23,5	89	23,5	-
SPC 236x5	236	245,6	3	3535	90	-	136	180	23,5	89	23,5	-
SPC 250x5	250	259,6	3	3535	90	-	136	194	23,5	89	23,5	-
SPC 265x5	265	274,6	3	3535	90	-	136	209	23,5	89	23,5	-
SPC 280x5	280	289,6	3	3535	90	-	136	224	23,5	89	23,5	-
SPC 300x5	300	309,6	6	3535	90	20	136	244	23,5	89	23,5	175
SPC 315x5	315	324,6	6	3535	90	20	136	259	23,5	89	23,5	175
SPC 335x5	335	344,6	6	3535	90	20	136	279	23,5	89	23,5	175
SPC 355x5	355	364,6	6	3535	90	20	136	299	23,5	89	23,5	175
SPC 375x5	375	384,6	6	3535	90	25	136	319	23,5	89	23,5	175
SPC 400x5	400	409,6	6	3535	90	15	136	344	23,5	89	23,5	175
SPC 425x5	425	434,6	6	3535	90	20	136	369	23,5	89	23,5	175
SPC 450x5	450	459,6	5	4040	100	-	136	394	17	102	17	210
SPC 475x5	475	484,6	5	4040	100	-	136	419	17	102	17	210
SPC 500x5	500	509,6	5	4040	100	-	136	444	17	102	17	210
SPC 530x5	530	539,6	5	4545	110	-	136	474	11	114	11	240
SPC 560x5	560	569,6	5	4545	110	-	136	504	11	114	11	242
SPC 630x5	630	639,6	5	5050	125	-	136	574	4,5	127	4,5	267
SPC 710x5	710	719,6	5	5050	125	-	136	654	4,5	127	4,5	267
SPC 800x5	800	809,6	5	5050	125	-	136	737	4,5	127	4,5	267
SPC 1000x5	1000	1009,6	5	5050	125	-	136	937	4,5	127	4,5	267
SPC 1250x5	1250	1259,6	5	5050	125	-	136	1187	4,5	127	4,5	267

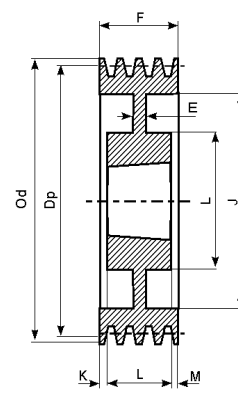
**V-Belt pulleys for taper bush according to ISO4183 and DIN2211 norms**  
**V型锥孔皮带轮**



Form 3



Form 5

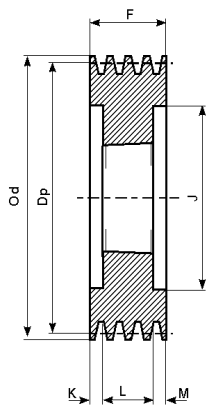


Form 6

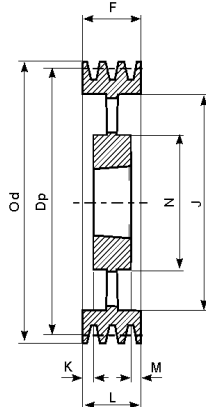
**SPC - 6**

Description 型号	Dp. 节径	Od. 外径	Form 结构	Bush No. 锥孔号	Max Bore 最大内孔	E	F	J	K	L	M	N
SPC 200x6	200	209,6	3	3535	90	-	162	144	36,5	89	36,5	-
SPC 212x6	212	221,6	3	3535	90	-	162	156	36,5	89	36,5	-
SPC 224x6	224	233,6	3	3535	90	-	162	168	36,5	89	36,5	-
SPC 236x6	236	245,6	3	3535	90	-	162	180	36,5	89	36,5	-
SPC 250x6	250	259,6	3	3535	90	-	162	194	36,5	89	36,5	-
SPC 265x6	265	274,6	3	3535	90	-	162	209	36,5	89	36,5	-
SPC 280x6	280	289,6	6	3535	90	20	162	224	36,5	89	36,5	175
SPC 300x6	300	309,6	6	3535	90	20	162	244	36,5	89	36,5	175
SPC 315x6	315	324,6	6	3535	90	20	162	259	36,5	89	36,5	175
SPC 335x6	335	344,6	6	3535	90	20	162	279	36,5	89	36,5	175
SPC 355x6	355	364,6	6	3535	90	20	162	299	36,5	89	36,5	175
SPC 375x6	375	384,6	6	4040	100	30	162	319	30	102	30	210
SPC 400x6	400	409,6	6	4040	100	30	162	344	30	102	30	210
SPC 425x6	425	434,6	6	4040	100	30	162	369	30	102	30	210
SPC 450x6	450	459,6	6	4545	110	30	162	394	24	114	24	242
SPC 475x6	475	484,6	6	4545	110	30	162	419	24	114	24	242
SPC 500x6	500	509,6	5	4545	110	-	162	444	24	114	24	242
SPC 530x6	530	539,6	5	5050	125	-	162	474	17,5	127	17,5	265
SPC 560x6	560	569,6	5	5050	125	-	162	504	17,5	127	17,5	267
SPC 630x6	630	639,6	5	5050	125	-	162	574	17,5	127	17,5	267
SPC 710x6	710	719,6	5	5050	125	-	162	654	17,5	127	17,5	267
SPC 800x6	800	809,6	5	5050	125	-	162	737	17,5	127	17,5	267
SPC 1000x6	1000	1009,6	5	5050	125	-	162	937	17,5	127	17,5	267
SPC 1250x6	1250	1259,6	5	5050	125	-	162	1187	17,5	127	17,5	267

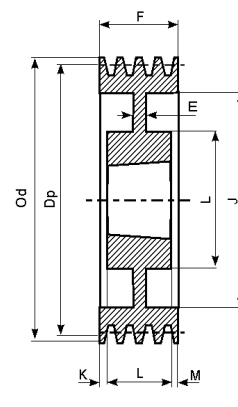
**V-Belt pulleys for taper bush according to ISO4183 and DIN2211 norms**  
**V型锥孔皮带轮**



Form 3



Form 5

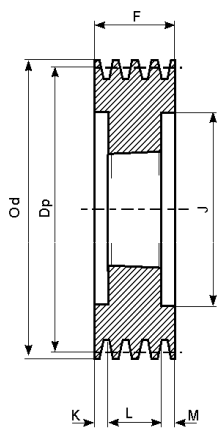


Form 6

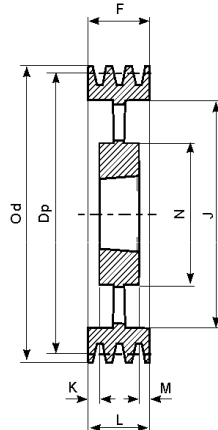
**SPC - 8**

Description 型号	Dp. 节径	Od. 外径	Form 结构	Bush No. 锥孔号	Max Bore 最大内孔	E	F	J	K	L	M	N
SPC 200x8	200	209,6	3	3535	90	-	213	144	62	89	62	-
SPC 212x8	212	221,6	3	3535	90	-	213	156	62	89	62	-
SPC 224x8	224	233,6	3	3535	90	-	213	168	62	89	62	-
SPC 236x8	236	245,6	3	3535	90	-	213	180	62	89	62	-
SPC 250x8	250	259,6	3	3535	90	-	213	194	62	89	62	-
SPC 265x8	265	274,6	3	3535	90	-	213	209	62	89	62	-
SPC 280x8	280	289,6	3	3535	90	-	213	224	62	89	62	-
SPC 300x8	300	309,6	3	4040	100	-	213	244	55,5	102	55,5	-
SPC 315x8	315	324,6	3	4040	100	-	213	259	55,5	102	55,5	-
SPC 335x8	335	344,6	6	4040	100	50	213	279	55,5	102	55,5	210
SPC 355x8	355	364,6	6	4040	100	40	213	299	55,5	102	55,5	210
SPC 375x8	375	384,6	6	4545	110	30	213	319	49,5	114	49,5	242
SPC 400x8	400	409,6	6	4545	110	30	213	344	49,5	114	49,5	242
SPC 425x8	425	434,6	6	4545	110	30	213	369	49,5	114	49,5	240
SPC 450x8	450	459,6	6	5050	125	30	213	394	43	127	43	267
SPC 475x8	475	484,6	6	5050	125	30	213	419	43	127	43	267
SPC 500x8	500	509,6	6	5050	125	30	213	444	43	127	43	267
SPC 530x8	530	539,6	6	5050	125	30	213	474	43	127	43	267
SPC 560x8	560	569,6	5	5050	125	-	213	504	43	127	43	267
SPC 630x8	630	639,6	5	5050	125	-	213	574	43	127	43	267
SPC 710x8	710	719,6	5	5050	125	-	213	654	43	127	43	267
SPC 800x8	800	809,6	5	5050	125	-	213	737	43	127	43	267
SPC 1000x8	1000	1009,6	5	5050	125	-	213	937	43	127	43	267
SPC 1250x8	1250	1259,6	5	5050	125	-	213	1187	43	127	43	267

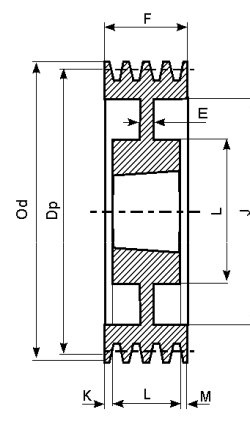
**V-Belt pulleys for taper bush according to ISO4183 and DIN2211 norms**  
V型锥孔皮带轮



Form 3



Form 5



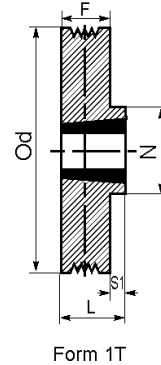
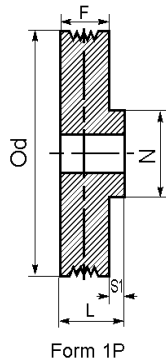
Form 6

**SPC - 10**

Description 型号	Dp. 节径	Od. 外径	Form 结构	Bush No. 锥孔号	Max Bore 最大内孔	E	F	J	K	L	M	N
SPC 250x10	250	259,6	3	4040	100	-	264	194	81	102	81	-
SPC 280x10	280	289,6	3	4040	100	-	264	224	81	102	81	-
SPC 300x10	300	309,6	3	4545	110	-	264	244	75	114	75	-
SPC 315x10	315	324,6	3	4545	110	-	264	259	75	114	75	-
SPC 355x10	355	364,6	3	4545	110	-	264	299	75	114	75	-
SPC 400x10	400	409,6	6	5050	125	70	264	344	68,5	127	68,5	267
SPC 450x10	450	459,6	6	5050	125	40	264	394	68,5	127	68,5	267
SPC 500x10	500	509,6	6	5050	125	40	264	444	68,5	127	68,5	267
SPC 560x10	560	569,6	5	5050	125	-	264	504	68,5	127	68,5	267
SPC 630x10	630	639,6	5	5050	125	-	264	574	68,5	127	68,5	267
SPC 710x10	710	719,6	5	5050	125	-	264	654	68,5	127	68,5	267
SPC 800x10	800	809,6	5	5050	125	-	264	737	68,5	127	68,5	267
SPC 1000x10	1000	1009,6	5	5050	125	-	264	937	68,5	127	68,5	267
SPC 1250x10	1250	1259,6	5	5050	125	-	264	1187	68,5	127	68,5	267

**Poly v-pulleys 多楔轮**

**Mat. 材质: GG25 or C45**

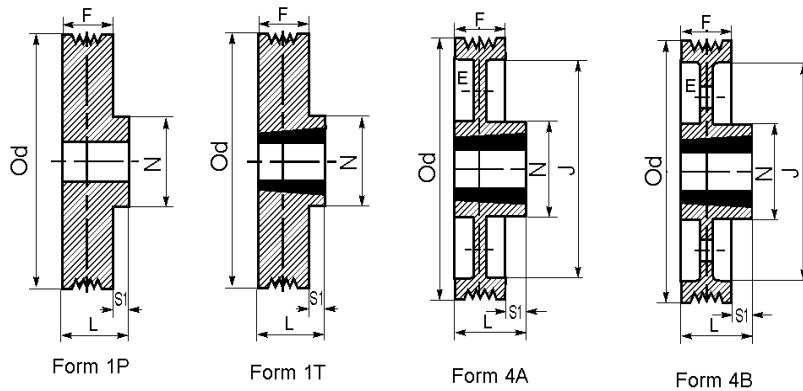


**J3**

Description 型号	Bushin g 锥孔 号	Od 外径	Dp 节径	Form 结构	N	J	F	L	E	S1	S2	kg
20 J3		20	18	1P	15		11	25		14		0,05
25 J3		25	23	1P	22		11	25		14		0,07
28 J3		28	26	1P	25		11	25		14		0,09
32 J3		32	30	1P	28		11	25		14		0,12
36 J3		36	34	1P	32		11	25		14		0,16
40 J3		40	38	1P	35		11	25		14		0,19
45 J3		45	43	1P	40		11	25		14		0,25
50 J3		50	48	1P	45		11	25		14		0,31
56 J3		56	54	1P	51		11	25		14		0,4
63 J3	1108	63	61	1T	60		11	22		11		0,3
71 J3	1108	71	69	1T	60		11	22		11		0,42
75 J3	1108	75	73	1T	60		11	22		11		0,43
80 J3	1108	80	78	1T	60		11	22		11		0,45
85 J3	1108	85	83	1T	60		11	22		11		0,51
90 J3	1108	90	88	1T	60		11	22		11		0,56
95 J3	1108	95	93	1T	60		11	22		11		0,63
100 J3	1108	100	98	1T	60		11	22		11		0,68
112 J3	1310	112	110	1T	80		11	25		14		0,96
125 J3	1310	125	123	1T	80		11	25		14		1,15
140 J3	1310	140	138	1T	80		11	25		14		1,4
160 J3	1610	160	158	1T	85		11	25		14		1,74
200 J3	2012	200	198	1T	105		11	32		21		3,01

**Poly v-pulleys 多楔轮**

**Mat. 材质: GG25 or C45**

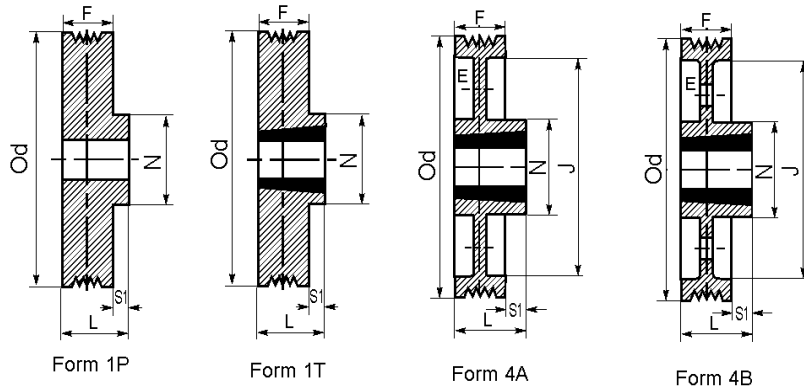


**J4**

Description 型号	Bushin g 锥孔 号	Od 外径	Dp 节径	Form 结构	N	J	F	L	E	S1	S2	kg
20 J4		20	18	1P	15		13	25		12		0,05
25 J4		25	23	1P	22		13	25		12		0,07
28 J4		28	25	1P	25		13	25		12		0,09
32 J4		32	30	1P	28		13	25		12		0,12
36 J4		36	34	1P	32		13	25		12		0,16
40 J4		40	38	1P	35		13	25		12		0,19
45 J4		45	43	1P	40		13	25		12		0,25
50 J4		50	48	1P	45		13	25		12		0,32
56 J4		56	54	1P	51		13	25		12		0,4
63 J4	1108	63	61	1T	60		13	22		9		0,3
71 J4	1108	71	69	1T	60		13	22		9		0,42
75 J4	1108	75	73	1T	60		13	22		9		0,46
80 J4	1108	80	78	1T	60		13	22		9		0,49
85 J4	1108	85	83	1T	60		13	22		9		0,57
90 J4	1108	90	88	1T	60		13	22		9		0,61
95 J4	1108	95	93	1T	60		13	22		9		0,71
100 J4	1108	100	98	1T	60		13	22		9		0,76
112 J4	1310	112	110	1T	80		13	25		12		1,03
125 J4	1310	125	123	1T	80		13	25		12		1,27
140 J4	1310	140	138	1T	80		13	25		12		1,57
160 J4	1610	160	158	1T	85		13	25		12		1,98
200 J4	2012	200	198	4A	105	184	13	32	8	19		2,63
250 J4	2012	250	248	4A	105	234	13	32	8	19		3,62
315 J4	2012	315	313	4B	105	293	13	32	8	19		4,46

**Poly v-pulleys 多楔轮**

**Mat. 材质: GG25 or C45**



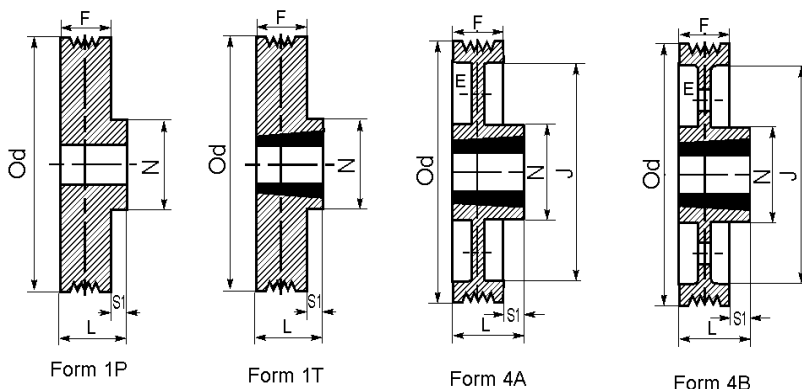
**J5**

Description 型号	Bushin g 锥孔 号	Od 外径	Dp 节径	Form 结构	N	J	F	L	E	S1	S2	kg
20 J5		20	18	1P	15		16	30		14		0,08
25 J5		25	23	1P	22		16	30		14		0,09
28 J5		28	26	1P	25		16	30		14		0,12
32 J5		32	30	1P	28		16	30		14		0,14
36 J5		36	34	1P	32		16	30		14		0,19
40 J5		40	38	1P	35		16	30		14		0,23
45 J5		45	43	1P	40		16	30		14		0,3
50 J5		50	48	1P	45		16	30		14		0,38
56 J5		56	54	1P	51		16	30		14		0,48
63 J5	1108	63	61	1T	60		16	22		6		0,3
71 J5	1108	71	69	1T	60		16	22		6		0,43
75 J5	1108	75	73	1T	60		16	22		6		0,48
80 J5	1108	80	78	1T	60		16	22		6		0,52
85 J5	1108	85	83	1T	60		16	22		6		0,63
90 J5	1108	90	88	1T	60		16	22		6		0,67
95 J5	1108	95	93	1T	60		16	22		6		0,25
100 J5	1108	100	98	1T	60		16	22		6		0,84
112 J5	1310	112	110	1T	80		16	25		9		1,11
125 J5	1310	125	123	1T	80		16	25		9		1,39
140 J5	1310	140	138	1T	80		16	25		9		1,25
160 J5	1610	160	158	1T	85		16	25		9		2,23
200 J5	2012	200	198	4A	105	184	16	32	10	16		2,73
250 J5	2012	250	248	4A	105	234	16	32	10	16		3,74
315 J5	2012	315	313	4B	105	293	16	32	10	16		4,61



**Poly v-pulleys 多楔轮**

**Mat. 材质: GG25 or C45**

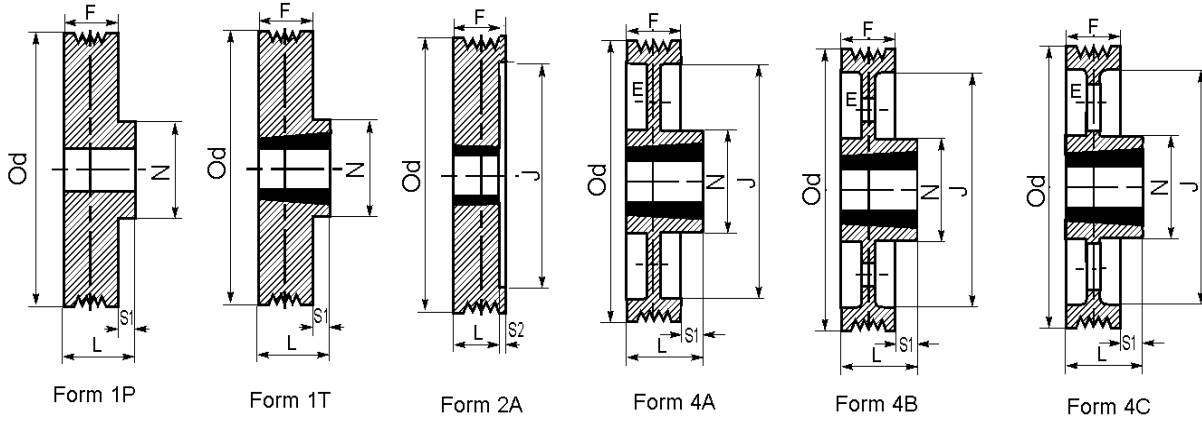


**J6**

Description 型号	Bushings 锥孔号	Od 外径	Dp 节径	Form 结构	N	J	F	L	E	S1	S2	kg
20 J6		20	18	1P	15		18	30		12		0,09
25 J6		25	23	1P	22		18	30		12		0,1
28 J6		28	26	1P	25		18	30		12		0,13
32 J6		32	30	1P	28		18	30		12		0,14
36 J6		36	34	1P	32		18	30		12		0,19
40 J6		40	38	1P	35		18	30		12		0,23
45 J6		45	43	1P	40		18	30		12		0,3
50 J6		50	48	1P	45		18	30		12		0,38
56 J6		56	54	1P	51		18	30		12		0,49
63 J6	1108	63	61	1T	60		18	22		4		0,31
71 J6	1108	71	69	1T	60		18	22		4		0,44
75 J6	1108	75	73	1T	60		18	22		4		0,49
80 J6	1108	80	78	1T	60		18	22		4		0,56
85 J6	1108	85	83	1T	60		18	22		4		0,68
90 J6	1108	90	88	1T	60		18	22		4		0,74
95 J6	1108	95	93	1T	60		18	22		4		0,87
100 J6	1108	100	98	1T	60		18	22		4		0,93
112 J6	1310	112	110	1T	80		18	25		7		1,2
125 J6	1310	125	123	1T	80		18	25		7		1,52
140 J6	1310	140	138	1T	80		18	25		7		1,94
160 J6	1610	160	158	1T	85		18	25		7		2,5
200 J6	2012	200	198	4A	105	184	18	32	10	14		2,82
250 J6	2012	250	248	4A	105	234	18	32	10	14		3,86
315 J6	2012	315	313	4B	105	293	18	32	10	14		4,76

**Poly v-pulleys 多楔轮**

Mat. 材质: GG25 or C45

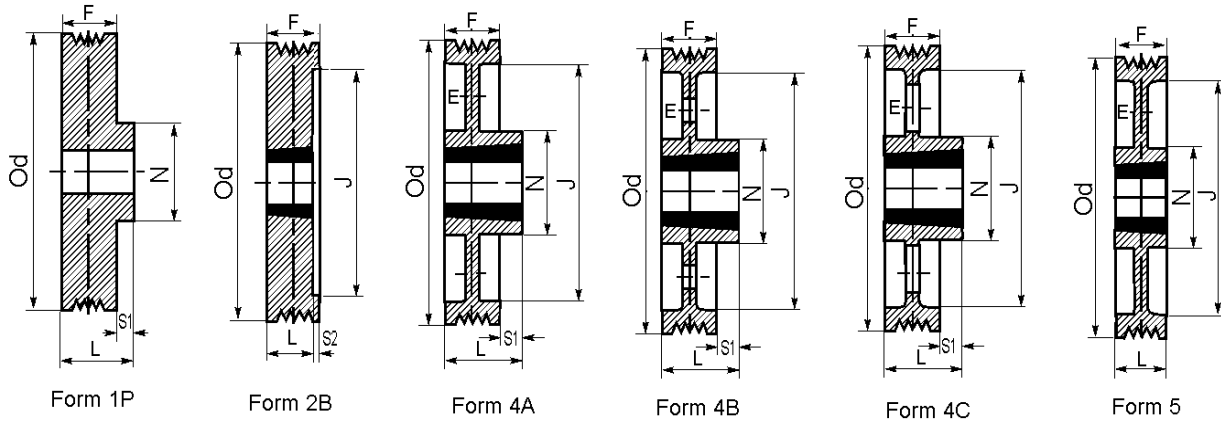


**J8**

Description 型号	Bushing g 锥孔号	Od 外径	Dp 节径	Form 结构	N	J	F	L	E	S1	S2	kg
20 J8		20	18	1P	15		24	30		6		0,02
25 J8		25	23	1P	22		24	30		6		0,03
28 J8		28	26	1P	25		24	30		6		0,05
32 J8		32	30	1P	28		24	30		6		0,06
36 J8		36	34	1P	32		24	30		6		0,08
40 J8		40	38	1P	35		24	30		6		0,1
45 J8		45	43	1P	40		24	30		6		0,13
50 J8		50	48	1P	45		24	30		6		0,16
56 J8		56	54	1P	51		24	30		6		0,28
63 J8	1108	63	61	2A		46	24	22			2	0,4
71 J8	1210	71	69	1T	65		24	25		1		0,48
75 J8	1210	75	73	1T	70		24	25		1		0,58
80 J8	1210	80	78	1T	75		24	25		1		0,68
85 J8	1210	85	83	1T	75		24	25		1		0,79
90 J8	1210	90	88	1T	75		24	25		1		0,78
95 J8	1610	95	93	1T	85		24	25		1		0,91
100 J8	1610	100	98	1T	85		24	25		1		1,06
106 J8	1610	106	104	1T	85		24	25		1		1,3
112 J8	1610	112	110	1T	85		24	25		1		1,47
118 J8	1610	118	116	1T	85		24	25		1		1,65
125 J8	1610	125	123	1T	85		24	25		1		1,7
132 J8	1610	132	130	1T	85		24	25		1		1,8
140 J8	1610	140	138	1T	85		24	25		1		1,93
160 J8	2012	160	158	1T	105		24	32		8		1,95
180 J8	2012	180	128	4A	105	164	24	32	12	8		2,3
200 J8	2012	200	198	4A	105	184	24	32	12	8		2,42
224 J8	2012	224	222	4A	105	208	24	32	12	8		2,66
250 J8	2012	250	248	4A	105	234	24	32	12	8		3,26
280 J8	2012	280	278	4B	105	264	24	32	12	8		5,2
315 J8	2517	315	313	4B	120	293	24	45	15	21		5,8
355 J8	2517	355	353	4C	120	333	24	45	14	21		6,00
400 J8	2517	400	398	4C	120	378	24	45	14	21		6,5

**Poly v-pulleys 多楔轮**

**Mat. 材质: GG25 or C45**

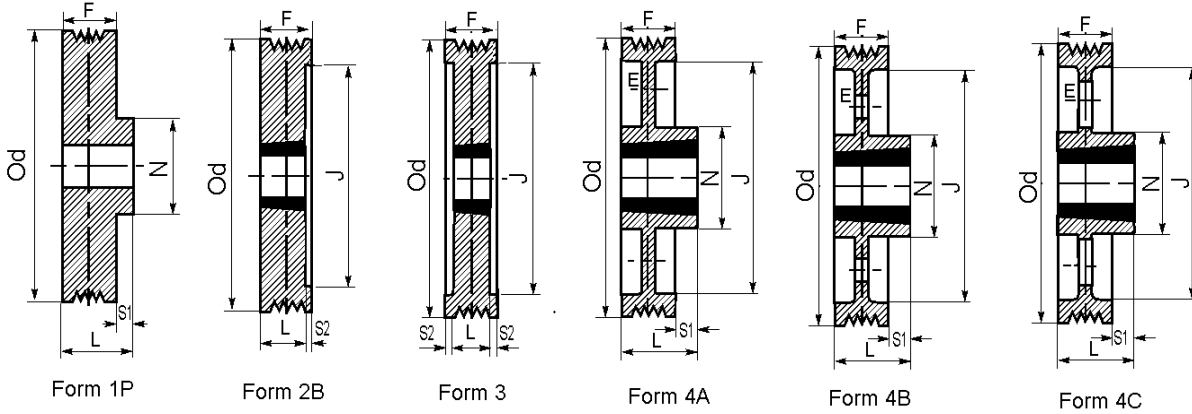


**J12**

Description 型号	Bushing g 锥孔 号	Od 外径	Dp 节径	Form 结构	N	J	F	L	E	S1	S2	kg
32 J12		32	30	1P	28		32	40		8		0,06
36 J12		36	34	1P	32		32	40		8		0,09
40 J12		40	38	1P	35		32	40		8		0,1
45 J12		45	43	1P	40		32	40		8		0,13
50 J12		50	48	1P	45		32	40		8		0,17
56 J12		56	54	1P	51		32	40		8		0,21
63 J12	1108	63	61	2B		46	32	22			1	0,33
71 J12	1210	71	69	2B		56	32	25			7	0,44
75 J12	1210	75	73	2B		60	32	25			7	0,54
80 J12	1210	80	78	2B		65	32	25			7	0,7
85 J12	1210	85	83	2B		69	32	25			7	0,76
90 J12	1610	90	88	2B		74	32	25			7	0,88
95 J12	1610	95	93	2B		79	32	25			7	0,96
100 J12	1610	100	98	2B		84	32	25			7	1,0
106 J12	1610	106	104	2B		90	32	25			7	1,2
112 J12	1610	112	110	2B		96	32	25			7	1,37
118 J12	1610	118	116	2B		102	32	25			7	1,45
125 J12	1610	125	123	2B		109	32	25			7	1,75
132 J12	2012	132	130	2B		115	32	32				1,85
140 J12	2012	140	138	2B		125	32	32				2,15
160 J12	2012	160	158	2B		144	32	32				2,4
180 J12	2012	180	178	5	105	164	32	32	12			2,62
200 J12	2517	200	198	5	105	184	32	32	12			3,54
224 J12	2517	224	222	4A	120	208	32	45	12	13		3,85
250 J12	2517	250	248	4A	120	234	32	45	12	13		4,0
280 J12	2517	280	278	4B	120	264	32	45	12	13		4,7
315 J12	2517	315	313	4B	120	293	32	45	12	13		5,2
355 J12	2517	355	353	4C	120	333	32	45	14	13		6,0
400 J12	2517	400	398	4C	120	378	32	45	14	13		7,0

**Poly v-pulleys 多楔轮**

**Mat. 材质: GG25 or C45**

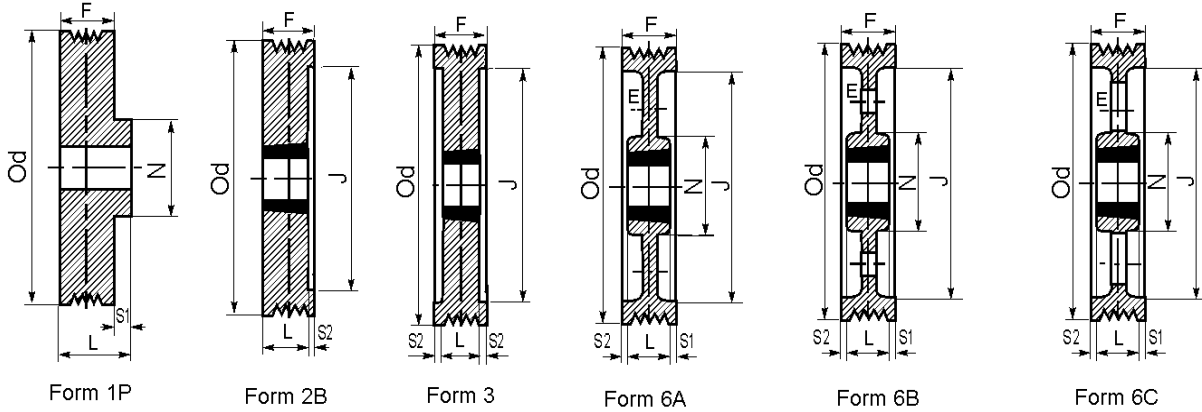


**J16**

Description 型号	Bushin g 锥孔 号	Od 外径	Dp 节径	Form 结构	N	J	F	L	E	S1	S2	kg
45 J16		45	43	1P	40		42	48		6		0,18
50 J16		50	48	1P	45		42	48		6		0,21
56 J16		56	54	1P	51		42	48		6		0,26
63 J16	1108	63	61	3		46	42	22		10	10	0,4
71 J16	1210	71	69	3		56	42	25		8,5	8,5	0,5
75 J16	1210	75	73	3		60	42	25		8,5	8,5	0,62
80 J16	1210	80	78	3		65	42	25		8,5	8,5	0,24
85 J16	1210	85	83	3		69	42	25		8,5	8,5	0,87
90 J16	1610	90	88	3		74	42	25		8,5	8,5	0,98
95 J16	1610	95	93	3		79	42	25		8,5	8,5	1,0
100 J16	1610	100	98	3		84	42	25		8,5	8,5	1,0
106 J16	1610	106	104	3		90	42	25		8,5	8,5	1,3
112 J16	2012	112	110	2B		96	42	32		10		1,5
118 J16	2012	118	116	2B		102	42	32		10		1,8
125 J16	2012	125	123	2B		109	42	32		70		2,0
132 J16	2012	132	130	2B		115	42	32		10		2,3
140 J16	2012	140	138	2B		125	42	32		10		2,6
160 J16	2012	160	158	2B		144	42	32		10		3,5
180 J16	2517	180	178	4A	120	164	42	45	12	3		4,4
200 J16	2517	200	198	4A	120	184	42	45	12	3		4,7
224 J16	2517	224	222	4A	120	208	42	45	12	3		4,8
250 J16	2517	250	248	4A	120	234	42	45	12	3		5,1
280 J16	2517	280	278	4B	120	264	42	45	12	3		5,3
315 J16	2517	315	313	4B	120	293	42	45	12	3		6,0
355 J16	2517	355	353	4C	120	333	42	45	14	3		7,1
400 J16	2517	400	398	4C	120	378	42	45	14	3		8,7

**Poly v-pulleys 多楔轮**

**Mat. 材质: GG25 or C45**

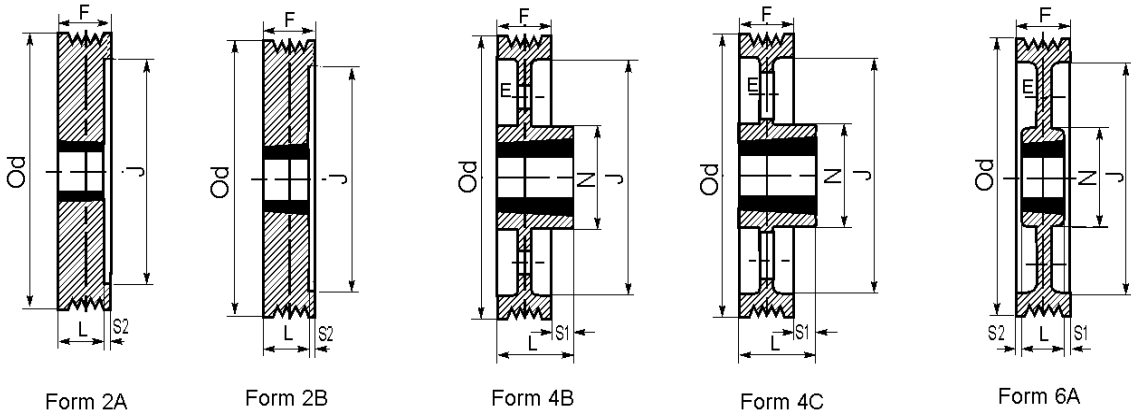


**J20**

Description 型号	Bushing g 锥孔 号	Od 外径	Dp 节径	Form 结构	N	J	F	L	E	S1	S2	kg
45 J20		45	43	1P	40		52	58		6		0,2
50 J20		50	48	1P	45		52	58		6		0,26
56 J20		56	54	1P	51		52	58		6		0,33
63 J20		63	61	1P	55		52	58		6	13,5	0,41
71 J20	1210	71	69	3		56	52	25		13,5	13,5	0,63
75 J20	1210	75	73	3		60	52	25		13,5	13,5	0,71
80 J20	1210	80	78	3		65	52	25		13,5	13,5	0,83
85 J20	1210	85	83	3		69	52	25		13,5	13,5	1,0
90 J20	1210	90	88	3		72	52	25		13,5	13,5	1,1
95 J20	1610	95	93	3		79	52	25		13,5	13,5	1,3
100 J20	1610	100	98	3		84	52	25		13,5	13,5	1,5
106 J20	1610	106	104	3		90	52	25		13,5	13,5	1,7
112 J20	2012	112	110	3		96	52	32		10	10	1,9
118 J20	2012	118	116	3		102	52	32		10	10	2,1
125 J20	2517	125	123	2B		109	52	45			7	2,7
132 J20	2517	132	130	2B		115	52	45			7	3,2
140 J20	2517	140	138	2B		125	52	45			7	4,6
160 J20	2517	160	158	2B		144	52	45			7	5,0
180 J20	2517	180	178	2B		164	52	45			7	5,4
200 J20	2517	200	198	6A	120	184	52	45	12		7	7,2
224 J20	3020	224	222	6A	145	208	52	51	12		1	7,8
250 J20	3020	250	248	6A	145	234	52	51	12		1	8,3
280 J20	3020	280	278	6B	145	264	52	51	14		1	9,5
315 J20	3020	315	313	6B	145	293	52	51	14		1	4,0
355 J20	3020	355	353	6C	145	333	52	51	16		1	13,2
400 J20	3020	400	398	6C	145	378	52	51	16		1	15,3

**Poly v-pulleys 多楔轮**

**Mat. 材质: GG25 or C45**

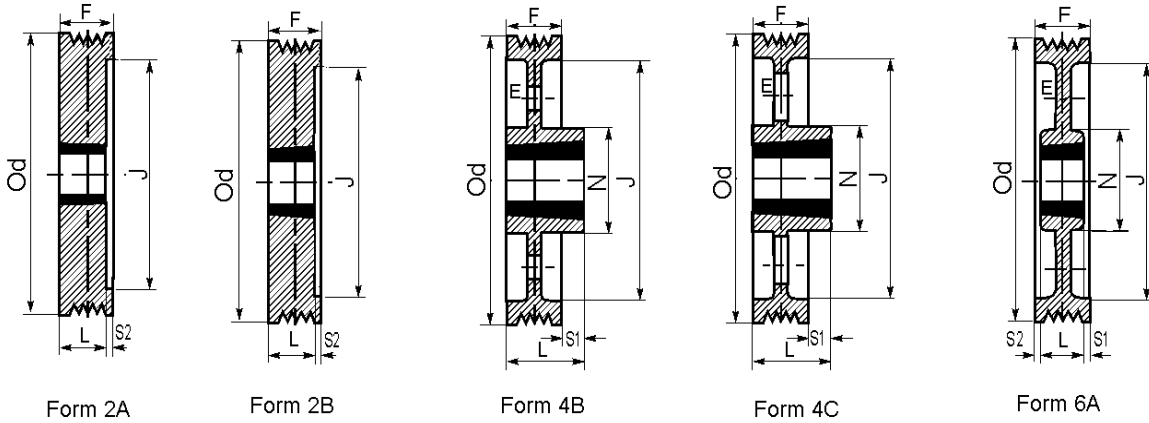


**L5**

Description 型号	Bushin g 锥孔 号	Od 外径	Dp 节径	Form 结构	N	J	F	L	E	S1	S2	kg
80 L5	1210	80	73	2A		58	39	25			14	0,76
85 L5	1210	85	78	2A		59	39	25			14	0,88
90 L5	1610	90	83	2A		68	39	25			14	0,94
95 L5	1610	95	88	2A		70	39	25			14	1,15
100 L5	1610	100	93	2A		71	39	25			14	1,24
106 L5	1610	106	99	2B		73	39	25			14	1,43
112 L5	1610	112	105	2B		79	39	25			14	1,67
118 L5	1610	118	111	2B		89	39	25			14	1,88
125 L5	1610	125	118	2B		90	39	25			14	2,14
132 L5	2012	132	125	2B		105	39	32			7	2,95
140 L5	2012	140	133	2B		110	39	32			7	3,6
160 L5	2012	160	153	2B		125	39	32			7	4,05
180 L5	2012	180	173	2B		145	39	32			7	4,13
200 L5	2012	200	193	6A	105	167	39	32	12		7	4,21
224 L5	2012	224	217	6A	105	191	39	32	12		7	5,36
250 L5	2012	250	243	6A	105	217	39	32	12		7	5,88
280 L5	2517	280	273	4B	120	247	39	45	12	6		6,95
315 L5	2517	315	308	4B	120	276	39	45	14	6		8,02
355 L5	3020	355	348	4C	145	316	39	51	14	12		10,5
400 L5	3020	400	393	4C	145	361	39	51	14	12		11,6

**Poly v-pulleys 多楔轮**

Mat. 材质: GG25 or C45

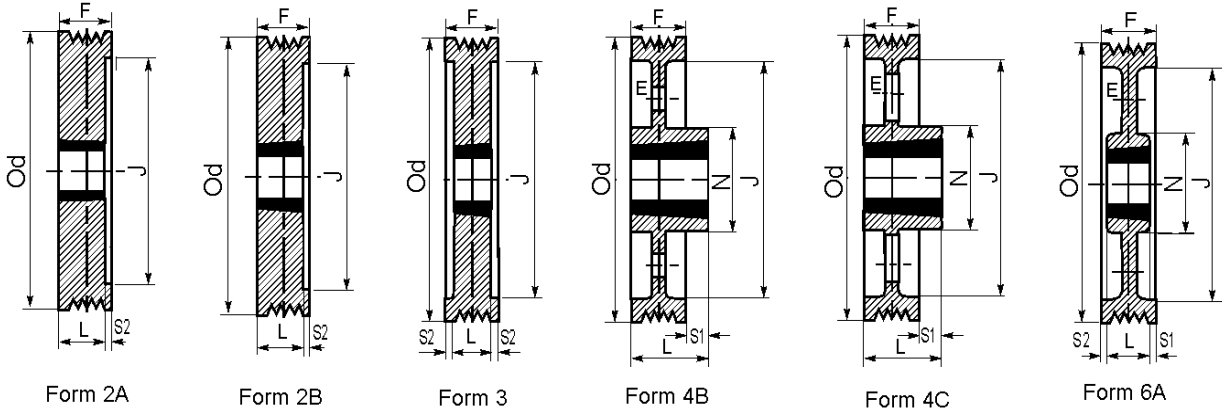


**L6**

Description 型号	Bush g 锥孔 尺寸	Od 外径	Dp 节径	Form 结构	N	J	F	L	E	S1	S2	kg
80 L6	1210	80	73	2A		58	39	25			14	0,83
85 L6	1210	85	78	2A		59	39	25			14	0,95
90 L6	1610	90	83	2A		68	39	25			14	1,02
95 L6	1610	95	88	2A		70	39	25			14	1,28
100 L6	1610	100	93	2A		71	39	25			14	1,34
106 L6	1610	106	99	2B		73	39	25			14	1,66
112 L6	1610	112	105	2B		79	39	25			14	1,9
118 L6	1610	118	111	2B		89	39	25			14	2,11
125 L6	1610	125	118	2B		90	39	25			14	2,26
132 L6	2012	132	125	2B		105	39	32			7	3,13
140 L6	2012	140	133	2B		110	39	32			7	3,65
160 L6	2012	160	153	2B		125	39	32			7	4,21
180 L6	2012	180	173	2B		145	39	32			7	4,32
200 L6	2012	200	193	6A	105	167	39	32	14		7	4,41
224 L6	2012	224	217	6A	105	191	39	32	14		7	5,65
250 L6	2012	250	243	6A	105	217	39	32	14		7	6,13
280 L6	2517	280	273	4B	120	247	39	45	14	6		7,7
315 L6	2517	315	308	4B	120	276	39	45	16	6		8,34
355 L6	3020	355	348	4C	145	316	39	51	16	12		10,56
400 L6	3020	400	393	4C	145	361	39	51	16	12		12,0

**Poly v-pulleys 多楔轮**

**Mat. 材质: GG25 or C45**



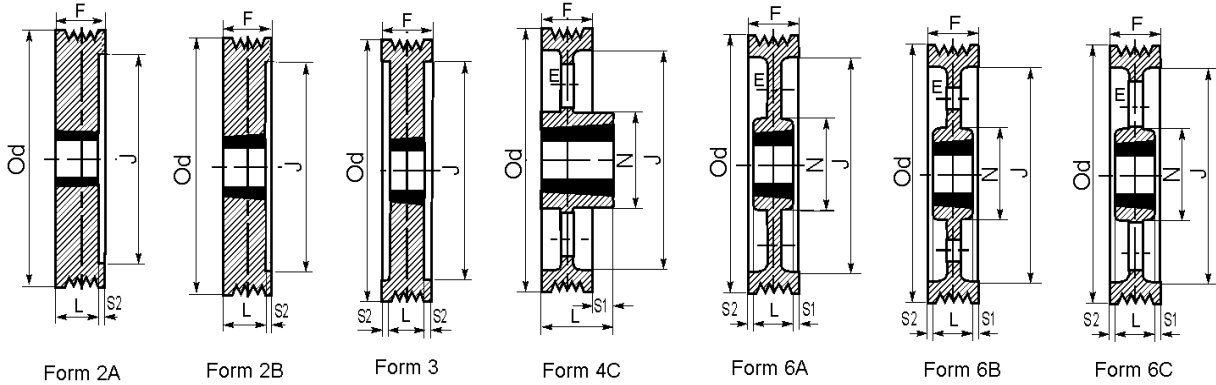
**L8**

Description 型号	Bushing 锥孔号	Od 外径	Dp 节径	Form 结构	N	J	F	L	E	S1	S2	kg
75 L8	1108	75	68	2A		46	46	22			24	0,64
80 L8	1210	80	73	2A		58	46	25			21	0,67
85 L8	1210	85	78	2A		59	46	25			21	0,27
90 L8	1610	90	83	2A		68	46	25			21	1,0
95 L8	1610	95	88	2A		70	46	25			21	1,3
100 L8	1610	100	93	2A		71	46	25			21	1,1
106 L8	1610	106	99	3		73	46	25		10,5	10,5	1,2
112 L8	2012	112	105	3		79	46	32		7	7	1,2
118 L8	2012	118	111	3		89	46	32		7	7	1,52
125 L8	2012	125	118	3		90	46	32		7	7	1,8
132 L8	2012	132	125	3		105	46	32		7	7	2,0
140 L8	2012	140	133	3		110	46	32		7	7	2,5
160 L8	2012	160	153	3		125	46	32		7	7	2,9
180 L8	2517	180	173	2B		145	46	45			1	4,1
200 L8	2517	200	193	2B		167	46	45			1	4,7
224 L8	2517	224	217	6A	120	191	46	45	12		1	5,1
250 L8	2517	250	243	6A	120	217	46	45	12		1	6,4
280 L8	3020	280	273	4B	145	247	46	51	14	5		6,5
315 L8	3020	315	308	4B	145	246	46	51	14	5		6,8
355 L8	3020	355	348	4C	145	316	46	51	14	5		8,0
400 L8	3525	400	393	4C	166	361	46	63	16	17		9,2
450 L8	3525	450	443	4C	168	411	46	63	20	17		12,6
500 L8	4030	500	493	4C	216	461	46	76	20	30		13,0
560 L8	4030	560	553	4C	216	521	46	76	20	30		16,0
630 L8	4030	630	623	4C	216	591	46	76	20	30		17,6



**Poly v-pulleys 多楔轮**

**Mat. 材质: GG25 or C45**

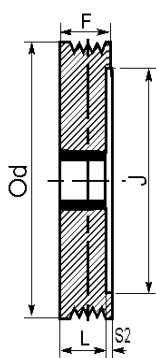


**L10**

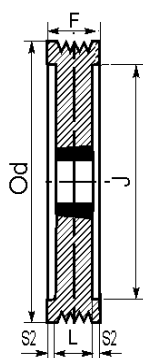
Description 型号	Bushin g 锥孔 孔	Od 外径	Dp 节径	Form 结构	N	J	F	L	E	S1	S2	kg
75 L10	1108	75	68	2A		46	57	22			35	1,38
80 L10	1210	80	73	2A		58	57	25			32	1,51
85 L10	1210	85	78	2A		59	57	25			32	1,54
90 L10	1615	90	83	2A		68	57	38			19	1,66
95 L10	1615	95	88	2A		70	57	38			19	1,79
100 L10	1615	100	93	2A		71	57	38			19	1,92
106 L10	1615	106	99	3		73	57	38		9,5	9,5	2,15
112 L10	2012	112	105	3		79	57	32		12,5	12,5	2,38
118 L10	2012	118	111	3		89	57	32		12,5	12,5	2,58
125 L10	2012	125	118	3		90	57	32		12,5	12,5	2,25
132 L10	2012	132	125	3		105	57	32		12,5	12,5	3,18
140 L10	2012	140	133	3		110	57	32		12,5	12,5	3,95
160 L10	2012	160	153	3		125	57	32		12,5	12,5	4,84
180 L10	2517	180	173	2B		145	57	45			12	6,95
200 L10	2517	200	193	2B		167	57	45			12	9,22
224 L10	2517	224	217	6A	120	191	57	45	12		12	7,16
250 L10	2517	250	243	6A	120	217	57	45	12		12	7,75
280 L10	3020	280	273	6B	145	247	57	51	14		6	9,8
315 L10	3020	315	308	6B	145	246	57	51	14		6	11,7
355 L10	3020	355	348	6C	145	316	57	51	16		6	15,2
400 L10	3525	400	393	4C	166	361	57	63	16	6		16,3
450 L10	3525	450	443	4C	168	411	57	63	20	6		21,5
500 L10	4030	500	493	4C	216	461	57	76	20	19		25,8
560 L10	4030	560	553	4C	216	521	57	76	22	19		28,8
630 L10	4030	630	623	4C	216	591	57	76	22	19		32,9

**Poly v-pulleys 多楔轮**

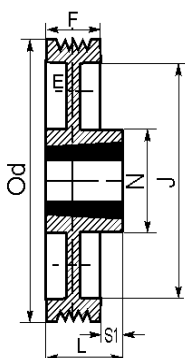
**Mat. 材质: GG25 or C45**



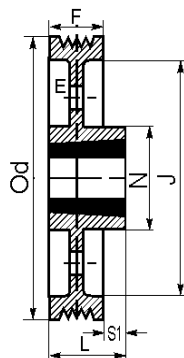
Form 2A



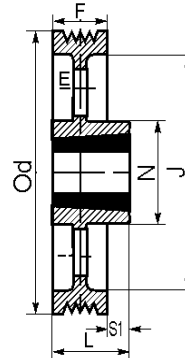
Form 3



Form 4A



Form 4B



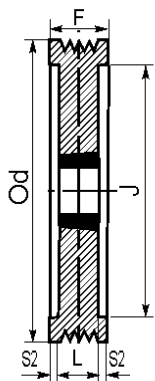
Form 4C

**L12**

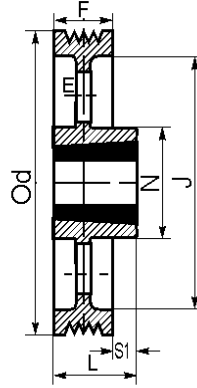
Description 型号	Bushin g 锥孔 号	Od 外径	Dp 节径	Form 结构	N	J	F	L	E	S1	S2	kg
75 L12	1108	75	68	2A		46	67	22			45	1,0
80 L12	1310	80	73	2A		58	67	25			42	1,15
85 L12	1310	85	78	2A		59	67	25			42	1,18
90 L12	1615	90	83	2A		68	67	38			29	1,3
95 L12	1615	95	88	2A		70	67	38			29	1,55
100 L12	1615	100	93	2A		71	67	38			29	1,4
106 L12	1615	106	99	2A		73	67	38			29	1,8
112 L12	2012	112	105	3		79	67	32		17,5	17,5	3,0
118 L12	2012	118	111	3		89	67	32		17,5	17,5	2,3
125 L12	2012	125	118	3		90	67	32		17,5	17,5	2,5
132 L12	2517	132	125	3		105	67	45		11	11	2,8
140 L12	2517	140	133	3		110	67	45		11	11	3,4
160 L12	2517	160	153	3		125	67	45		11	11	4,9
180 L12	2517	180	173	3		145	67	45		11	11	6,2
200 L12	2517	200	193	3		167	67	45		11	11	6,5
224 L12	3030	224	217	4A	125	191	67	76	14	9		7,5
250 L12	3030	250	243	4A	125	217	67	76	14	9		8,0
280 L12	3030	280	273	4B	145	247	67	76	16	9		8,8
315 L12	3030	315	308	4B	145	276	67	76	16	9		10,8
355 L12	3535	355	348	4C	168	316	67	89	20	22		12,7
400 L12	3535	400	393	4C	166	361	67	89	20	22		13,3
450 L12	3535	450	443	4C	168	411	67	89	22	22		19,0
500 L12	4030	500	493	4C	216	461	67	76	22	9		20,0
560 L12	4030	560	553	4C	216	521	67	76	25	9		25,0
630 L12	4030	630	623	4C	216	591	67	76	25	9		30,0

**Poly v-pulleys 多楔轮**

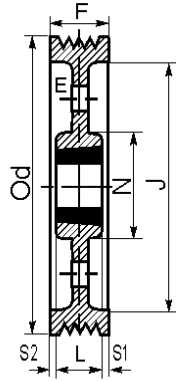
**Mat. 材质: GG25 or C45**



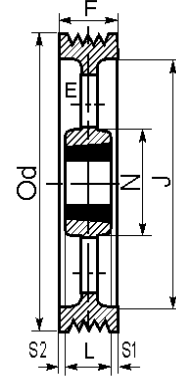
Form 3



Form 4C



Form 6B



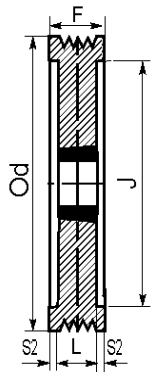
Form 6C

**L16**

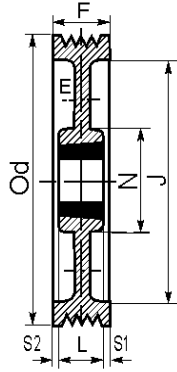
Description 型号	Bushing 锥孔号	Od 外径	Dp 节径	Form 结构	N	J	F	L	E	S1	S2	kg
85 L16	1615	85	78	3		68	86	38		24	24	1,2
90 L16	1615	90	83	3		68	86	38		24	24	1,6
95 L16	1615	95	88	3		70	86	38		24	24	1,7
100 L16	1615	100	93	3		71	86	38		24	24	1,8
106 L16	1615	106	99	3		73	86	38		24	24	2,3
112 L16	2012	112	105	3		79	86	32		27	27	2,5
118 L16	2012	118	111	3		89	86	32		27	27	2,6
125 L16	2012	125	118	3		90	86	32		27	27	2,8
132 L16	2517	132	125	3		105	86	45		20.5	20.5	3,2
140 L16	2517	140	133	3		110	86	45		20.5	20.5	4,1
160 L16	2517	160	153	3		125	86	45		20.5	20.5	5,5
180 L16	2517	180	173	3		145	86	45		20.5	20.5	7,4
200 L16	2517	200	193	3		167	86	45		20.5	20.5	9,4
224 L16	3030	224	217	6B	125	191	86	76	20	10		10,7
250 L16	3030	250	243	6B	125	217	86	76	20	10		12,0
280 L16	3030	280	273	6B	145	247	86	76	22	10		12,2
315 L16	3535	315	308	6B	168	279	86	89	22	15	15	13,8
355 L16	3535	355	348	6C	168	316	86	89	25	15	15	19,2
400 L16	3535	400	393	6C	166	361	86	89	25	15	15	19,2
450 L16	4040	450	443	4C	216	411	86	102	25	16		22,0
500 L16	4040	500	493	4C	216	461	86	102	28	16		28,2
560 L16	4040	560	553	4C	216	521	86	102	28	16		31,0
630 L16	4040	630	623	4C	216	591	86	102	28	16		35,3

**Poly v-pulleys 多楔轮**

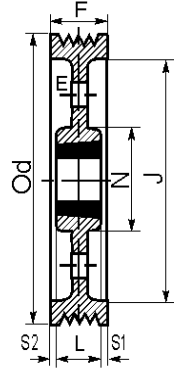
**Mat. 材质: GG25 or C45**



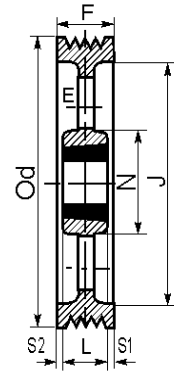
Form 3



Form 6A



Form 6B



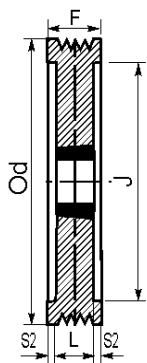
Form 6C

**L20**

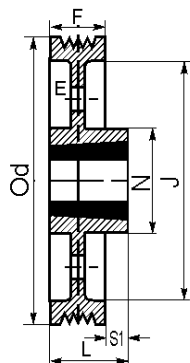
Description 型号	Bushin g 锥孔 号	Od 外径	Dp 节径	Form 结构	N	J	F	L	E	S1	S2	kg
132 L20	2517	132	125	3		105	105	45		30	30	4.0
140 L20	2517	140	133	3		110	105	45		30	30	4,4
160 L20	2517	160	153	3		125	105	45		30	30	5,8
180 L20	2517	180	173	3		145	105	45		30	30	8.0
200 L20	3030	200	193	3		167	105	76		30	30	11.0
224 L20	3030	224	217	6A	125	191	105	76	20	14.5	14.5	15,4
250 L20	3030	250	243	6A	125	217	105	76	20	14.5	14.5	21.0
280 L20	3535	280	273	6B	168	247	105	89	22		16	22,8
315 L20	3535	315	308	6B	168	276	105	89	22		16	25,6
355 L20	3535	355	348	6C	168	316	105	89	28		16	28,2
400 L20	4040	400	393	6C	216	361	105	102	28		3	29,8
450 L20	4040	450	443	6C	216	411	105	102	30		3	35,6
500 L20	4040	500	493	6C	216	461	105	102	30		3	37,6
560 L20	4040	560	553	6C	216	521	105	102	30		3	47.0
630 L20	4040	630	623	6C	216	591	105	102	30		3	53.0

**Poly v-pulleys 多楔轮**

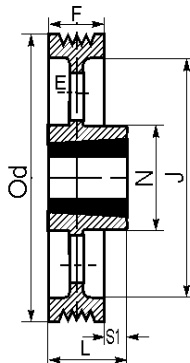
Mat. 材质: GG25 or C45



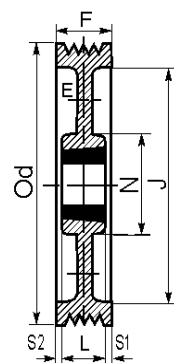
Form 3



Form 4B



Form 4C



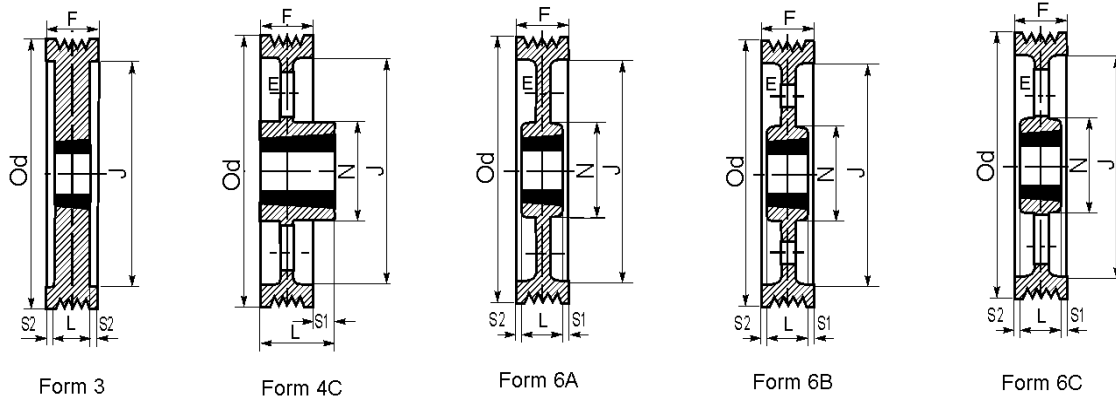
Form 6A

**M6**

Description 型号	Bushin g 锥孔 号	Od 外径	Dp 节径	Form 结构	N	J	F	L	E	S1	S2	kg
180 M6	2517	180	170	3		130	73	45		14	14	6,8
190 M6	2517	190	180	3		140	73	45		14	14	7,4
200 M6	3020	200	190	3		160	73	51		11	11	7,6
212 M6	3020	212	202	3		170	73	51		11	11	7,9
224 M6	3020	224	214	3	125	180	73	51		11	11	8,4
250 M6	3020	250	240	6A	125	205	73	51	22	11	11	9.0
280 M6	3020	280	270	6A	168	230	73	51	22	11	11	10.0
315 M6	3535	315	305	4B	168	272	73	89	25	16		11,8
355 M6	3535	355	345	4B	168	305	73	89	25	16		17,6
400 M6	4040	400	390	4C	216	350	73	102	28	29		20,2
450 M6	4040	450	440	4C	216	400	73	102	30	29		23,1
500 M6	4040	500	490	4C	216	450	73	102	30	29		25,9
560 M6	4040	560	550	4C	216	510	73	102	30	29		29,3
710 M6	4040	710	700	4C	216	660	73	102	30	29		44.0

**Poly v-pulleys 多楔轮**

**Mat. 材质: GG25 or C45**

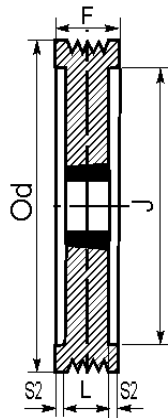


**M10**

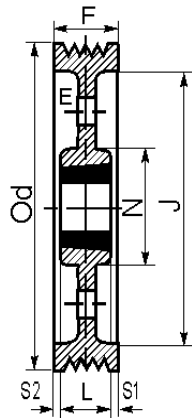
Description 型号	Bushin g 锥孔 号	Od 外径	Dp 节径	Form 结构	N	J	F	L	E	S1	S2	kg
180 M10	3030	180	170	3		130	112	76		18	18	9.0
190 M10	3030	190	180	3		145	112	76		18	18	10,5
200 M10	3030	200	190	3		150	112	76		18	18	11.0
212 M10	3535	212	202	3		165	112	89		11,5	11,5	16,1
224 M10	3535	224	214	3		177	112	89		11,5	11,5	17,1
250 M10	3535	250	240	3		203	112	89		11,5	11,5	19.0
280 M10	3535	280	270	6A	156	233	112	89	28	11,5	11,5	21,3
315 M10	3535	315	305	6B	168	268	112	89	28	11,5	11,5	26.0
355 M10	4040	355	345	6B	216	305	112	102	28		10	29,2
400 M10	4040	400	390	6C	216	350	112	102	35		10	32,9
450 M10	4040	450	440	6C	216	400	112	102	35		10	37,1
500 M10	4040	500	490	6C	216	450	112	102	35		10	41,1
560 M10	4545	560	550	4C	254	510	112	114	40	2		56.0
630 M10	4545	630	620	4C	254	580	112	114	40	2		63.0
710 M10	4545	710	700	4C	254	660	112	114	40	2		71.0

**Poly v-pulleys 多楔轮**

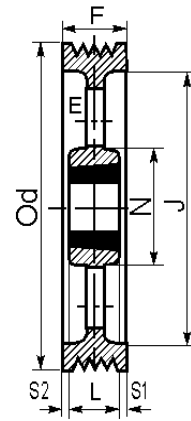
Mat. 材质: GG25 or C45



Form 3



Form 6B



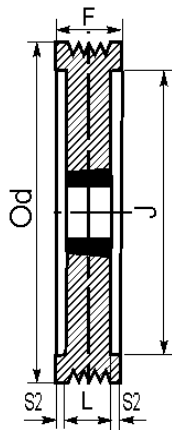
Form 6C

**M16**

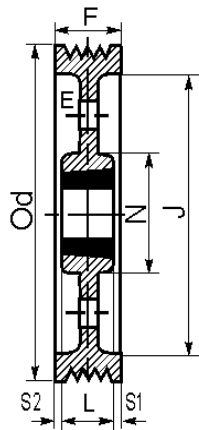
Description 型号	Bushing 锥孔 号	Od 外径	Dp 节径	Form 结构	N	J	F	L	E	S1	S2	kg
180 M16	3030	180	170	3		130	168	76		46	46	9.0
190 M16	3030	190	180	3		140	168	76		46	46	10,5
200 M16	3535	200	190	3		152	168	89		39,5	39,5	13.0
212 M16	3535	212	202	3		166	168	89		39,5	39,5	16,8
224 M16	3535	224	214	3		173	168	89		39,5	39,5	17,8
250 M16	3535	250	240	3		190	168	89		39,5	39,5	25.0
280 M16	3535	280	270	3		230	168	89		39,5	39,5	32,4
315 M16	4040	315	305	3		265	168	102		33	33	42,6
355 M16	4040	355	345	6B	216	305	168	102	35	33	33	47.0
400 M16	4040	400	390	6B	216	350	168	102	35	33	33	51,4
450 M16	4040	450	440	6C	216	400	168	102	45	33	33	56,5
500 M16	4040	500	490	6C	254	450	168	102	55	33	33	62,3
560 M16	4545	560	550	6C	254	500	168	114	55	27	27	72.0
630 M16	4545	630	620	6C	254	580	168	114	60	27	27	81.0
710 M16	4545	710	700	6C	254	660	168	114	60	27	27	91,3

**Poly v-pulleys 多楔轮**

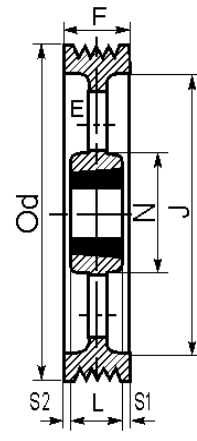
**Mat. 材质: GG25 or C45**



Form 3



Form 6B



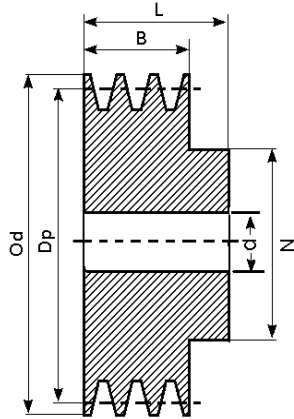
Form 6C

**M20**

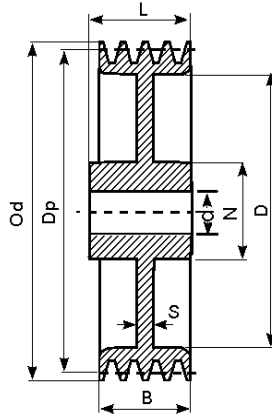
Description 型号	Bushing g 锥孔号	Od 外径	Dp 节径	Form 结构	N	J	F	L	E	S1	S2	kg
180 M20	3030	180	170	3		130	205	76		64,5	64,5	10,2
190 M20	3030	190	180	3		140	205	76		64,5	64,5	11,5
200 M20	3535	200	190	3		152	205	89		58	58	13,0
212 M20	3535	212	202	3		166	205	89		58	58	15,5
224 M20	3535	224	214	3		173	205	89		58	28	19,7
250 M20	3535	250	240	3		190	205	89		58	58	28,6
280 M20	3535	280	270	3		230	205	89		58	58	38,9
315 M20	4040	315	305	3		265	205	102		51,5	51,5	42,0
400 M20	4040	400	390	6B	216	350	205	102	40	51,5	51,5	57,2
450 M20	4040	450	440	6C	216	400	205	102	50	51,5	51,5	58,8
500 M20	4545	500	490	6C	254	450	205	114	60	45,4	45,4	65,2
560 M20	4545	560	550	6C	254	500	205	114	60	45,4	45,4	73,0
630 M20	4545	630	620	6C	254	580	205	114	65	45,4	45,4	82,0
710 M20	5050	710	700	6C	268	660	205	127	65	39	39	98,4



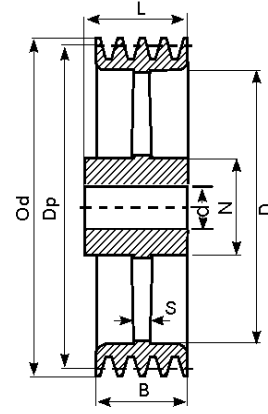
**Pilot Bore V-Pulleys according to BS3790 - 1981 工艺孔皮带轮**



Form 1



Form 3

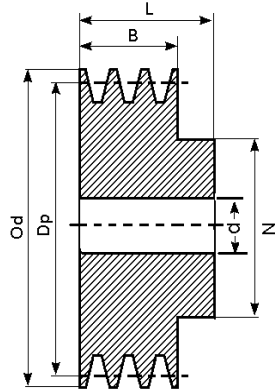


Form 5

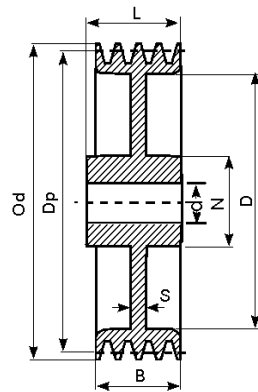
**SPZ - 1**

Description 型号	Od 外径	Dp 节径	Form 结构	N	L	J	E	B	d
SPZ 50x1	54	50	1	40	28			16	10
SPZ 56x1	60	56	1	45	28			16	10
SPZ 63x1	67	63	1	50	28			16	10
SPZ 71x1	75	71	1	50	28			16	10
SPZ 75x1	79	75	1	50	28			16	10
SPZ 80x1	84	80	1	50	28			16	10
SPZ 85x1	89	85	1	50	28			16	10
SPZ 90x1	94	90	1	50	28			16	10
SPZ 95x1	99	95	1	50	28			16	10
SPZ 100x1	104	100	1	50	28			16	10
SPZ 106x1	110	106	1	50	28			16	10
SPZ 112x1	116	112	1	50	28			16	10
SPZ 118x1	122	118	3	50	28	93	8	16	10
SPZ 125x1	129	125	3	50	28	100	8	16	15
SPZ 132x1	136	132	3	50	28	106	8	16	15
SPZ 140x1	144	140	3	50	28	114	8	16	15
SPZ 150x1	154	150	3	50	28	124	8	16	15
SPZ 160x1	164	160	3	55	32	134	8	16	15
SPZ 180x1	184	180	5	55	32	154	8	16	20
SPZ 200x1	204	200	5	55	32	174	8	16	20
SPZ 224x1	228	224	5	55	32	198	8	16	20
SPZ 250x1	254	250	5	55	32	224	8	16	20

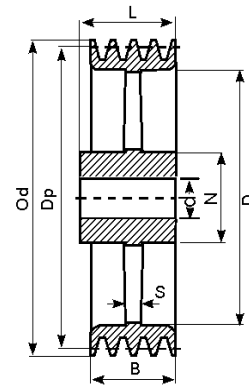
**Pilot Bore V-Pulleys according to BS3790 - 1981 工艺孔皮带轮**



Form 1



Form 3

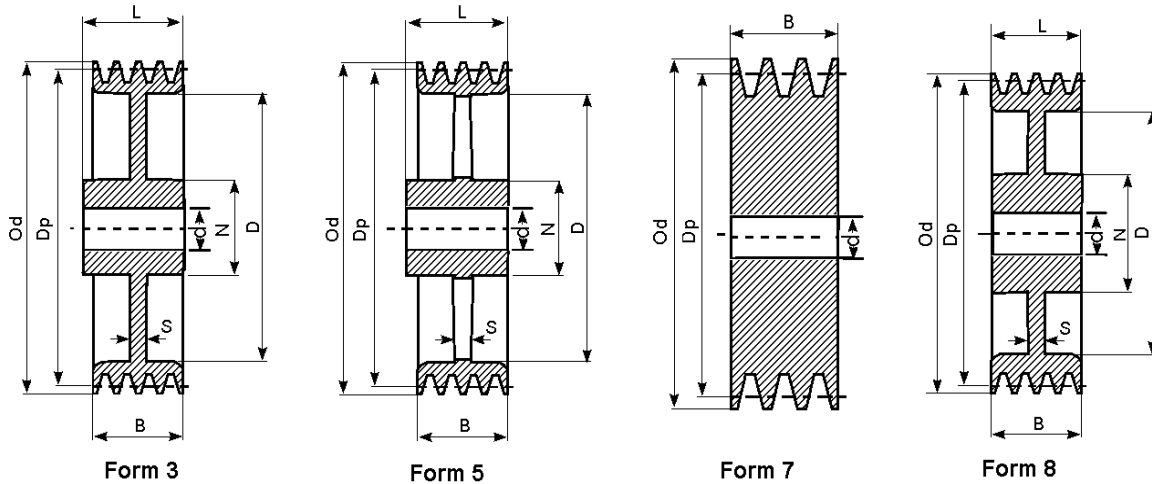


Form 5

**SPZ - 2**

Description 型号	Od 外径	Dp 节径	Form 结构	N	L	J	E	B	d
SPZ 50x2	54	50	1	40	35			28	10
SPZ 56x2	60	56	1	45	35			28	10
SPZ 63x2	67	63	1	50	35			28	10
SPZ 71x2	75	71	1	55	35			28	10
SPZ 75x2	79	75	1	60	35			28	10
SPZ 80x2	84	80	1	60	35			28	10
SPZ 85x2	89	85	1	60	35			28	10
SPZ 90x2	94	90	1	60	35			28	10
SPZ 95x2	99	95	1	60	35			28	15
SPZ 100x2	104	100	1	60	35			28	15
SPZ 106x2	110	106	1	60	35			28	15
SPZ 112x2	116	112	1	60	35			28	15
SPZ 118x2	122	118	3	60	35	97	8	28	15
SPZ 125x2	129	125	3	60	35	99	8	28	15
SPZ 132x2	136	132	3	60	40	105	8	28	15
SPZ 140x2	144	140	3	60	40	114	8	28	15
SPZ 150x2	154	150	3	60	40	124	8	28	15
SPZ 160x2	164	160	3	60	40	134	8	28	15
SPZ 180x2	184	180	5	60	40	154	8	28	20
SPZ 200x2	204	200	5	60	40	174	8	28	20
SPZ 224x2	228	224	5	60	40	198	8	28	20
SPZ 250x2	254	250	5	60	40	224	10	28	20
SPZ 280x2	284	280	5	65	45	254	10	28	20
SPZ 315x2	319	315	5	65	45	289	10	28	20

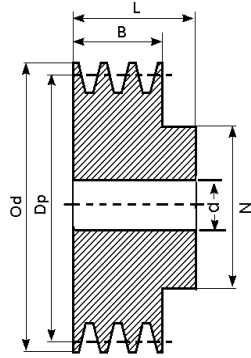
**Pilot Bore V-Pulleys according to BS3790 - 1981 工艺孔皮带轮**



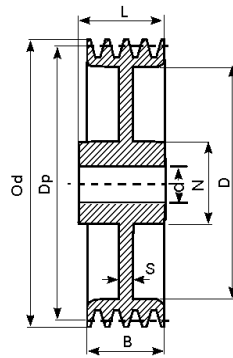
**SPZ - 3**

Description 型号	Od 外径	Dp 节径	Form 结构	N	L	J	E	B	d
SPZ 50x3	54	50	7					40	10
SPZ 56x3	60	56	7					40	10
SPZ 63x3	67	63	7					40	10
SPZ 71x3	75	71	7					40	10
SPZ 75x3	79	75	7					40	10
SPZ 80x3	84	80	7					40	10
SPZ 85x3	89	85	7					40	15
SPZ 90x3	94	90	7					40	15
SPZ 95x3	99	95	7					40	15
SPZ 100x3	104	100	7					40	15
SPZ 106x3	110	106	7					40	15
SPZ 112x3	116	112	7					40	15
SPZ 118x3	122	118	7					40	15
SPZ 125x3	129	125	7					40	15
SPZ 132x3	136	132	8	60		106	8	40	15
SPZ 140x3	140	140	8	60		114	8	40	15
SPZ 150x3	154	150	8	60	40	124	8	40	20
SPZ 160x3	164	160	3	65	45	134	8	40	20
SPZ 180x3	184	180	5	65	45	154	8	40	20
SPZ 200x3	204	200	5	65	45	174	10	40	20
SPZ 224x3	228	224	5	65	45	198	10	40	20
SPZ 250x3	254	250	5	65	45	224	12	40	20

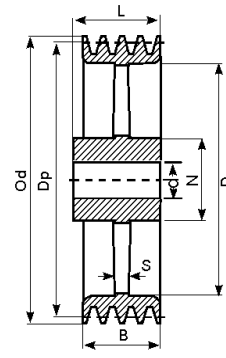
**Pilot Bore V-Pulleys according to BS3790 - 1981 工艺孔皮带轮**



Form 1



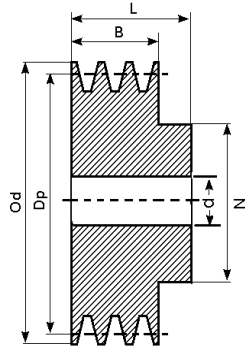
Form 3



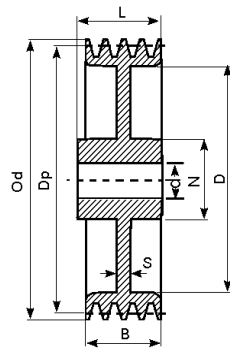
Form 5

<b>SPA - 1</b>									
Description 型号	Od 外径	Dp 节径	Form 结构	N	L	J	E	B	d
SPA 40x1	45,5	40	1	40	35			20	10
SPA 50x1	55,5	50	1	40	35			20	10
SPA 60x1	65,5	60	1	40	35			20	10
SPA 71x1	76,5	71	1	40	40			20	10
SPA 75x1	80,5	75	1	40	40			20	10
SPA 80x1	85,5	80	1	45	40			20	10
SPA 85x1	90,5	85	1	45	40			20	10
SPA 90x1	95,5	90	1	45	40			20	10
SPA 95x1	100,5	95	1	45	40			20	10
SPA 100x1	105,5	100	1	50	40			20	10
SPA 106x1	111,5	106	1	48	40			20	10
SPA 112x1	117,5	112	1	48	40			20	10
SPA 118x1	123,5	118	1	60	40			20	15
SPA 132x1	137,5	132	1	60	40			20	15
SPA 140x1	145,5	140	3	60	40	107	10	20	15
SPA 150x1	155,5	150	3	60	40	117	10	20	15
SPA 160x1	165,5	160	3	60	40	127	10	20	15
SPA 170x1	175,5	170	3	60	40	137	12	20	15
SPA 180x1	185,5	180	3	65	40	147	12	20	20
SPA 200x1	205,5	200	3	65	45	167	12	20	20
SPA 224x1	229,5	224	3	65	45	192	12	20	20
SPA 250x1	255,5	250	3	75	50	217	12	20	20
SPA 280x1	285,5	280	5	75	50	247	14	20	20
SPA 300x1	305,5	300	5	75	50	267	14	20	20
SPA 315x1	320,5	315	5	75	50	282	14	20	20
SPA 355x1	360,5	355	5	75	50	322	14	20	20
SPA 400x1	405,5	400	5	90	50	367	14	20	20
SPA 450x1	455,5	450	5	90	50	417	14	20	20

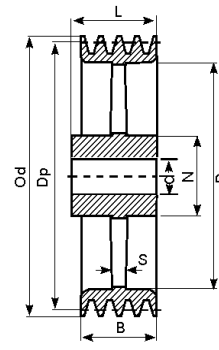
**Pilot Bore V-Pulleys according to BS3790 - 1981 工艺孔皮带轮**



Form 1



Form 3

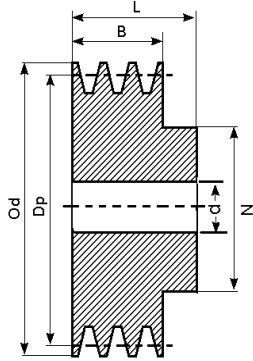


Form 5

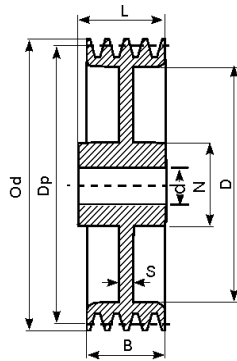
**SPA - 2**

Description 型号	Od 外径	Dp 节径	Form 结构	N	L	J	E	B	d
SPA 50x2	55,5	50	1	40	45			35	10
SPA 60x2	65,5	60	1	40	45			35	10
SPA 71x2	76,5	71	1	50	45			35	10
SPA 75x2	80,5	75	1	50	45			35	10
SPA 80x2	85,5	80	1	50	45			35	10
SPA 85x2	90,5	85	1	50	45			35	10
SPA 90x2	95,5	90	1	60	45			35	15
SPA 95x2	100,5	95	1	60	45			35	15
SPA 100x2	105,5	100	1	60	45			35	15
SPA 106x2	111,5	106	1	60	45			35	15
SPA 112x2	116,5	112	1	60	45			35	15
SPA 118x2	123,5	118	1	60	45			35	15
SPA 132x2	137,5	132	1	60	45			35	15
SPA 140x2	145,5	140	3	60	45	107	10	35	15
SPA 150x2	155,5	150	3	60	45	117	10	35	15
SPA 160x2	165,5	160	3	60	45	127	10	35	15
SPA 170x2	175,5	170	3	60	45	137	12	35	15
SPA 180x2	185,5	180	3	70	50	147	12	35	20
SPA 200x2	205,5	200	3	70	50	167	12	35	20
SPA 224x2	229,5	224	3	70	50	192	12	35	20
SPA 250x2	255,5	250	3	75	50	217	12	35	20
SPA 280x2	285,5	280	5	80	50	247	14	35	20
SPA 300x2	305,5	300	5	80	50	267	14	35	20
SPA 315x2	320,5	315	5	80	60	282	14	35	20
SPA 355x2	360,5	355	5	80	50	322	14	35	20
SPA 400x2	405,5	400	5	90	50	367	14	35	20
SPA 450x2	455,5	450	5	100	50	417	14	35	25
SPA 500x2	505,5	500	5	100	60	467	16	35	25
SPA 560x2	565,5	560	5	100	50	527	20	35	25
SPA 600x2	605,5	600	5	110	50	567	20	35	25
SPA 630x2	635,5	630	5	110	50	597	20	35	25

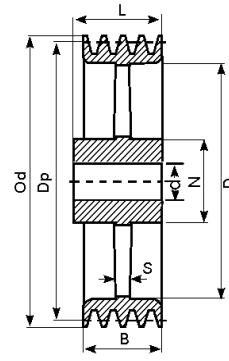
**Pilot Bore V-Pulleys according to BS3790 - 1981 工艺孔皮带轮**



Form 1



Form 3

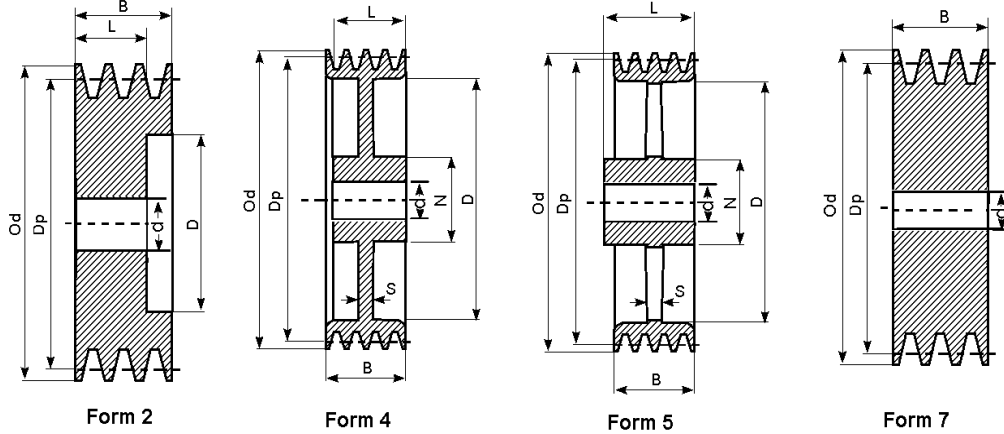


Form 5

**SPA - 3**

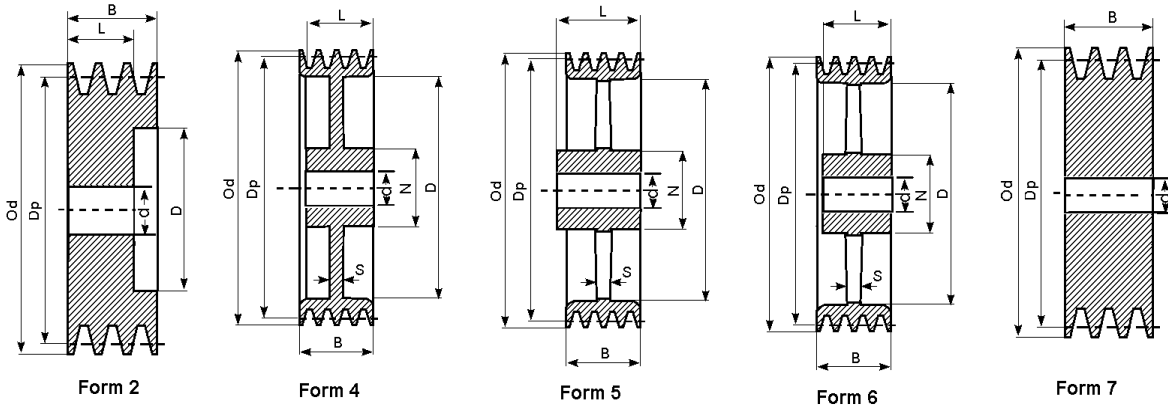
Description 型号	Od 外径	Dp 节径	Form 结构	N	L	J	E	B	d
SPA 60x3	65,5	60	1					50	10
SPA 71x3	76,5	71	1	52	52			50	10
SPA 75x3	80,5	75	1					50	10
SPA 80x3	85,5	80	1					50	15
SPA 85x3	90,5	85	1					50	15
SPA 90x3	95,5	90	1					50	15
SPA 95x3	100,5	95	1					50	15
SPA 100x3	105,5	100	1					50	15
SPA 112x3	117,5	112	1					50	15
SPA 118x3	133,5	118	1					50	15
SPA 132x3	137,5	132	1					50	15
SPA 140x3	145,5	140	3	65	52	107	12	50	15
SPA 150x3	155,5	150	3	65	52	117	12	50	20
SPA 160x3	165,5	160	3	70	52	127	12	50	20
SPA 170x3	175,5	170	3	70	52	137	12	50	20
SPA 180x3	185,5	180	3	70	52	147	12	50	20
SPA 200x3	205,5	200	3	70	52	167	12	50	20
SPA 224x3	229,5	224	3	80	52	192	12	50	20
SPA 250x3	255,5	250	3	80	60	217	12	50	20
SPA 280x3	285,5	280	5	80	60	247	14	50	20
SPA 300x3	305,5	300	5	80	60	267	14	50	20
SPA 315x3	320,5	315	5	90	60	282	14	50	20
SPA 355x3	360,5	355	5	90	60	322	14	50	20
SPA 400x3	405,5	400	5	100	60	367	16	50	25
SPA 450x3	455,5	450	5	100	60	417	16	50	25
SPA 500x3	505,5	500	5	105	60	467	20	50	25
SPA 560x3	565,5	560	5	120	65	527	20	50	25
SPA 600x3	605,5	600	5	120	65	567	20	50	25
SPA 630x3	635,5	630	5	120	65	597	20	50	25

**Pilot Bore V-Pulleys according to BS3790 - 1981 工艺孔皮带轮**



<b>SPA - 4</b>									
Description 型号	Od 外径	Dp 节径	Form 结构	N	L	J	E	B	d
SPA 75x4	80,5	75	7					65	10
SPA 80x4	85,5	80	7					65	15
SPA 85x4	90,5	85	7					65	15
SPA 90x4	95,5	90	7					65	15
SPA 95x4	100,5	95	7					65	15
SPA 100x4	105,5	100	2		52	67		65	15
SPA 112x4	117,5	112	2		52	79		65	15
SPA 118x4	123,5	118	2		52	87		65	15
SPA 132x4	137,5	132	2		52	97		65	15
SPA 140x4	145,5	140	2		52	107		65	20
SPA 150x4	155,5	150	2		52	117		65	20
SPA 160x4	165,5	160	4	70	52	127	18	65	20
SPA 170x4	175,5	170	4	80	52	137	18	65	20
SPA 180x4	185,5	180	4	80	60	147	18	65	20
SPA 200x4	205,5	200	4	80	60	167	18	65	20
SPA 224x4	229,5	224	4	90	60	192	18	65	20
SPA 250x4	255,5	250	5	90	65	217	18	65	20
SPA 280x4	285,5	280	5	90	65	247	14	65	20
SPA 300x4	305,5	300	5	90	65	267	14	65	20
SPA 315x4	320,5	315	5	90	65	282	14	65	20
SPA 355x4	360,5	355	5	90	65	322	16	65	25
SPA 400x4	405,5	400	5	100	65	367	20	65	25
SPA 450x4	455,5	450	5	105	65	417	20	65	25
SPA 500x4	505,5	500	5	105	65	467	20	65	25
SPA 560x4	565,5	560	5	120	80	527	24	65	25
SPA 600x4	605,5	600	5	120	80	567	24	65	25
SPA 630x4	635,5	630	5	120	80	597	24	65	25

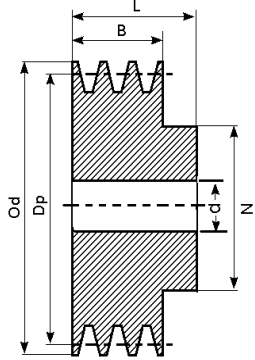
**Pilot Bore V-Pulleys according to BS3790 - 1981 工艺孔皮带轮**



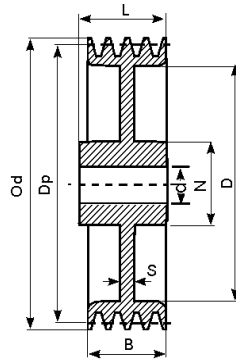
<b>SPA - 5</b>									
Description 型号	Od 外径	Dp 节径	Form 结构	N	L	J	E	B	d
SPA 75x5	80,5	75	7					80	10
SPA 80x5	85,5	80	7					80	15
SPA 85x5	90,5	85	7					80	15
SPA 90x5	95,5	90	7					80	15
SPA 95x5	100,5	95	7					80	15
SPA 100x5	105,5	100	2		52	67		80	15
SPA 112x5	117,5	112	2		52	79		80	15
SPA 118x5	123,5	118	2		52	87		80	15
SPA 132x5	137,5	132	2		52	97		80	15
SPA 140x5	145,5	140	2		52	107		80	20
SPA 150x5	155,5	150	2		52	117		80	20
SPA 160x5	165,5	160	4	80	52	127	18	80	20
SPA 170x5	175,5	170	4	80	52	137	18	80	20
SPA 180x5	185,5	180	4	80	65	147	18	80	20
SPA 200x5	205,5	200	4	80	65	167	18	80	20
SPA 224x5	229,5	224	4	90	65	192	18	80	20
SPA 250x5	255,5	250	4	90	65	217	18	80	20
SPA 280x5	285,5	280	6	100	65	247	14	80	25
SPA 300x5	305,5	300	6	100	65	267	14	80	25
SPA 315x5	320,5	315	6	100	65	282	16	80	25
SPA 355x5	360,5	355	6	100	65	322	18	80	25
SPA 400x5	405,5	400	6	100	65	367	22	80	25
SPA 450x5	455,5	450	6	105	65	417	22	80	25
SPA 500x5	505,5	500	6	110	65	467	22	80	25
SPA 560x5	565,5	560	5	120	80	527	24	80	25
SPA 600x5	605,5	600	5	120	80	567	24	80	25
SPA 630x5	635,5	630	5	120	80	597	24	80	25



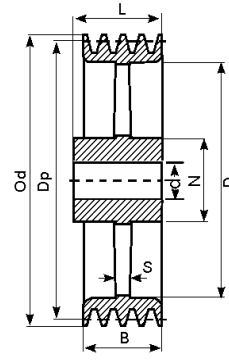
**Pilot Bore V-Pulleys according to BS3790 - 1981 工艺孔皮带轮**



Form 1



Form 3

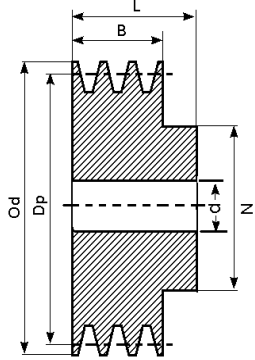


Form 5

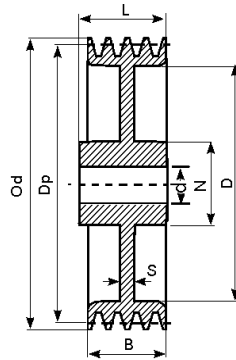
**SPB - 1**

Description 型号	Od 外径	Dp 节径	Form 结构	N	L	J	E	B	d
SPB 70x1	77	70	1	45	45			25	10
SPB 80x1	87	80	1	50	45			25	10
SPB 95x1	97	90	1	50	45			25	10
SPB 100x1	107	100	1	52	45			25	10
SPB 112x1	119	112	1	55	45			25	15
SPB 120x1	127	120	1	55	45			25	15
SPB 125x1	132	125	1	58	45			25	15
SPB 132x1	139	132	1	60	45			25	15
SPB 140x1	147	140	1	65	45			25	20
SPB 150x1	157	150	1	65	45			25	20
SPB 160x1	167	160	3	65	45	118	12	25	20
SPB 170x1	177	170	3	65	45	128	12	25	20
SPB 180x1	187	180	3	65	45	138	12	25	20
SPB 200x1	207	200	3	70	45	158	14	25	20
SPB 212x1	219	212	3	70	45	170	14	25	20
SPB 225x1	232	225	3	70	45	183	14	25	20
SPB 250x1	257	250	3	70	50	208	14	25	20
SPB 280x1	287	280	3	76	50	238	14	25	20
SPB 300x1	307	300	5	76	50	258	15	25	20
SPB 315x1	322	315	5	76	50	273	15	25	20
SPB 355x1	362	355	5	80	50	313	15	25	20
SPB 400x1	407	400	5	85	55	358	18	25	20
SPB 450x1	457	450	5	90	60	408	18	25	20
SPB 500x1	507	500	5	100	60	458	18	25	25
SPB 560x1	567	560	5	100	60	518	18	25	25
SPB 600x1	607	600	5	100	60	558	18	25	25
SPB 630x1	637	630	5	100	60	588	18	25	25

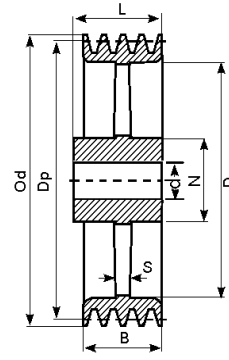
**Pilot Bore V-Pulleys according to BS3790 - 1981 工艺孔皮带轮**



Form 1



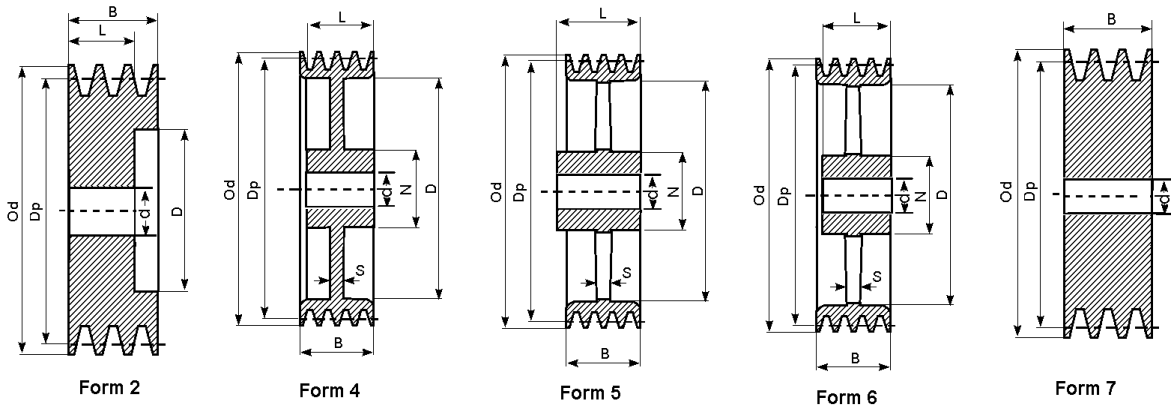
Form 3



Form 5

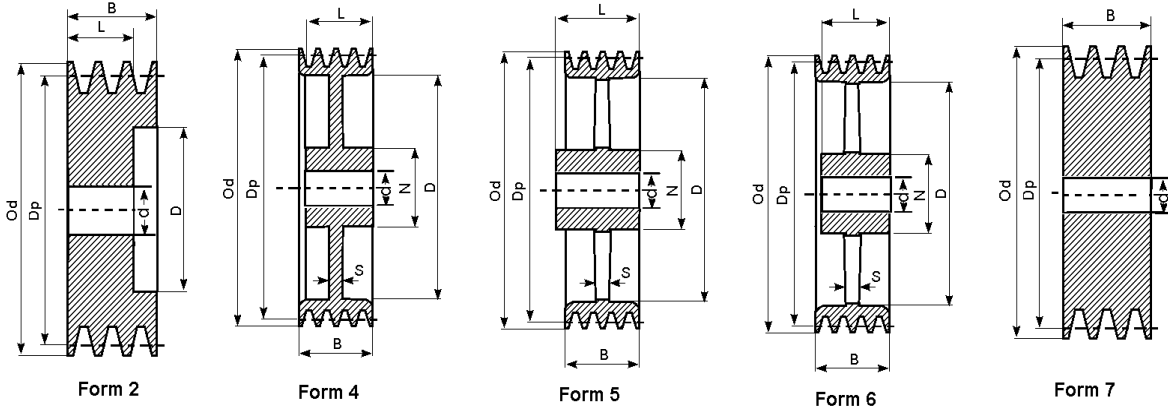
<b>SPB - 2</b>									
Description 型号	Od 外径	Dp 节径	Form 结构	N	L	J	E	B	d
SPB 70x2	77	70	1	45	48			44	10
SPB 80x2	87	80	1	50	48			44	10
SPB 95x2	97	90	1	50	49			44	10
SPB 100x2	107	100	1	55	55			44	15
SPB 112x2	119	112	1	60	55			44	15
SPB 120x2	127	120	1	60	55			44	15
SPB 125x2	132	125	1	60	55			44	15
SPB 132x2	139	132	1	60	55			44	15
SPB 140x2	147	140	1	65	55			44	20
SPB 150x2	157	150	1	65	55			44	20
SPB 160x2	167	160	3	70	55	118	12	44	20
SPB 170x2	177	170	3	70	55	128	12	44	20
SPB 180x2	187	180	3	70	55	138	12	44	20
SPB 200x2	207	200	3	70	55	158	14	44	20
SPB 212x2	219	212	3	77	55	170	14	44	20
SPB 225x2	232	225	3	77	55	183	14	44	20
SPB 250x2	257	250	3	77	55	208	14	44	20
SPB 280x2	287	280	3	80	55	238	14	44	20
SPB 300x2	307	300	5	80	55	258	15	44	20
SPB 315x2	322	315	5	80	60	273	15	44	20
SPB 355x2	362	355	5	88	60	313	15	44	20
SPB 400x2	407	400	5	88	60	358	18	44	20
SPB 450x2	457	450	5	90	60	408	18	44	20
SPB 500x2	507	500	5	100	65	458	20	44	25
SPB 560x2	567	560	5	100	65	518	20	44	25
SPB 600x2	607	600	5	100	65	558	20	44	25
SPB 630x2	637	630	5	100	65	588	20	44	25

**Pilot Bore V-Pulleys according to BS3790 - 1981 工艺孔皮带轮**



<b>SPB - 3</b>									
Description 型号	Od 外径	Dp 节径	Form 结构	N	L	J	E	B	d
SPB 80x3	87	80	7					63	15
SPB 90x3	97	90	7					63	15
SPB 100x3	107	100	7					63	15
SPB 112x3	119	112	7					63	15
SPB 120x3	127	120	7					63	15
SPB 125x3	132	125	2		60	83		63	15
SPB 132x3	139	132	2		60	88		63	15
SPB 140x3	147	140	2		60	98		63	20
SPB 150x3	157	150	2		60	108		63	20
SPB 160x3	167	160	2		60	118		63	20
SPB 170x3	177	170	2	70	60	128		63	20
SPB 180x3	187	180	4	80	60	138	18	63	20
SPB 200x3	207	200	4	80	60	158	18	63	20
SPB 212x3	219	212	4	80	60	170	18	63	20
SPB 225x3	232	225	4	80	60	183	18	63	20
SPB 250x3	257	250	4	88	60	208	18	63	20
SPB 280x3	287	280	4	90	60	238	18	63	20
SPB 300x3	307	300	6	90	60	258	18	63	20
SPB 315x3	322	315	6	90	60	273	18	63	20
SPB 355x3	362	355	6	92	60	313	22	63	25
SPB 400x3	407	400	5	96	65	358	22	63	25
SPB 450x3	457	450	5	96	65	408	24	63	25
SPB 500x3	507	500	5	104	75	458	24	63	25
SPB 560x3	567	560	5	105	75	518	24	63	25
SPB 600x3	607	600	5	104	75	558	24	63	25
SPB 630x3	637	630	5	105	75	588	26	63	25

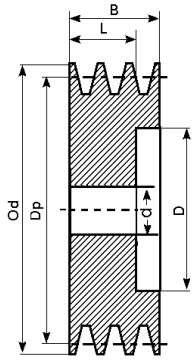
**Pilot Bore V-Pulleys according to BS3790 - 1981 工艺孔皮带轮**



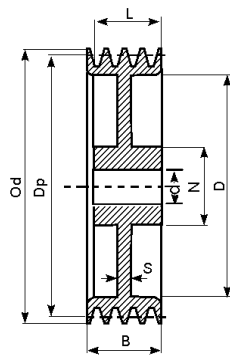
<b>SPB - 4</b>									
Description 型号	Od 外径	Dp 节径	Form 结构	N	L	J	E	B	d
SPB 80x4	87	80	7					82	15
SPB 90x4	97	90	7					82	15
SPB 100x4	107	100	7					82	15
SPB 112x4	119	112	7					82	15
SPB 120x4	127	120	7					82	15
SPB 125x4	132	125	2		60	83		82	15
SPB 132x4	139	132	2		60	88		82	15
SPB 140x4	147	140	2		60	98		82	20
SPB 150x4	157	150	2		60	108		82	20
SPB 160x4	167	160	2		60	118		82	20
SPB 170x4	177	170	2		60	128		82	20
SPB 180x4	187	180	2		60	138		82	20
SPB 200x4	207	200	4	88	60	158	25	82	20
SPB 212x4	219	212	4	88	60	170	25	82	20
SPB 225x4	232	225	4	88	60	183	25	82	20
SPB 250x4	257	250	4	96	70	208	25	82	20
SPB 280x4	287	280	4	96	65	238	25	82	20
SPB 300x4	307	300	6	96	65	258	20	82	20
SPB 315x4	322	315	6	96	65	273	20	82	20
SPB 355x4	362	355	6	96	65	313	20	82	25
SPB 400x4	407	400	6	104	75	358	24	82	25
SPB 450x4	457	450	6	104	75	408	24	82	25
SPB 500x4	507	500	5	112	85	458	28	82	25
SPB 560x4	567	560	5	112	85	518	28	82	25
SPB 600x4	607	600	5	115	85	558	28	82	25
SPB 630x4	637	630	5	120	85	588	28	82	25



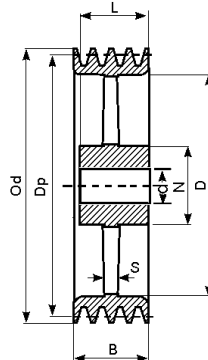
Pilot Bore V-Pulleys according to BS3790 - 1981 工艺孔皮带轮



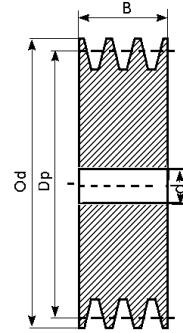
Form 2



Form 4



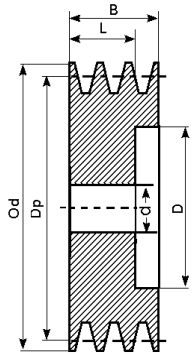
Form 6



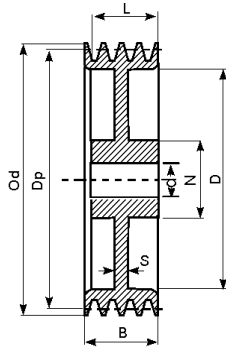
Form 7

SPB - 5									
Description 型号	Od 外径	Dp 节径	Form 结构	N	L	J	E	B	d
SPB 80x5	87	80	7					101	15
SPB 90x5	97	90	7					101	15
SPB 100x5	107	100	7					101	15
SPB 112x5	119	112	7					101	15
SPB 120x5	127	120	7					101	20
SPB 125x5	132	125	2		60	83		101	20
SPB 132x5	139	132	2		60	88		101	20
SPB 140x5	147	140	2		60	98		101	20
SPB 150x5	157	150	2		60	108		101	20
SPB 160x5	167	160	2		60	118		101	20
SPB 170x5	177	170	2		60	128		101	20
SPB 180x5	187	180	2		70	138		101	20
SPB 200x5	207	200	4	96	70	158	25	101	25
SPB 212x5	219	212	4	96	70	170	25	101	25
SPB 225x5	232	225	4	96	70	183	25	101	25
SPB 250x5	257	250	4	104	75	208	25	101	25
SPB 280x5	287	280	4	104	75	238	25	101	25
SPB 300x5	307	300	6	104	75	258	22	101	25
SPB 315x5	322	315	6	104	75	273	22	101	25
SPB 355x5	362	355	6	104	75	313	22	101	25
SPB 400x5	407	400	6	112	85	358	24	101	25
SPB 450x5	457	450	6	112	85	408	26	101	25
SPB 500x5	507	500	6	120	90	458	30	101	25
SPB 560x5	567	560	6	120	90	518	30	101	25
SPB 600x5	607	600	6	120	90	558	30	101	25
SPB 630x5	637	630	6	128	90	588	30	101	25

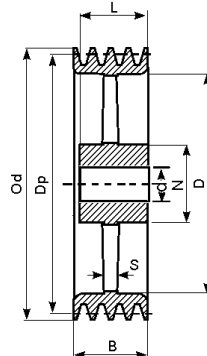
**Pilot Bore V-Pulleys according to BS3790 - 1981 工艺孔皮带轮**



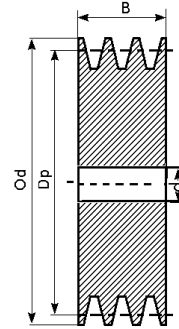
Form 2



Form 4



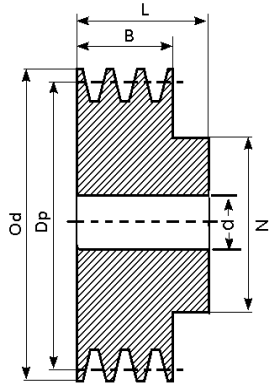
Form 6



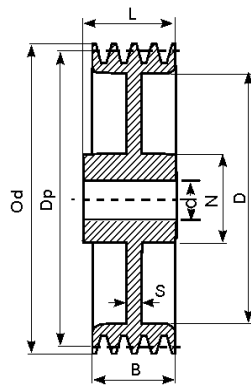
Form 7

<b>SPB - 6</b>									
Description 型号	Od 外径	Dp 节径	Form 结构	N	L	J	E	B	d
SPB 120x6	127	120	7					120	20
SPB 125x6	132	125	2		60	83		120	20
SPB 132x6	139	132	2		60	88		120	20
SPB 140x6	147	140	2		60	98		120	20
SPB 150x6	157	150	2		60	108		120	20
SPB 160x6	167	160	2		65	118		120	20
SPB 170x6	177	170	2		65	128		120	20
SPB 180x6	187	180	2		70	138		120	20
SPB 200x6	207	200	4	96	70	158	25	120	25
SPB 212x6	219	212	4	104	80	170	25	120	25
SPB 225x6	232	225	4	104	80	183	25	120	25
SPB 250x6	257	250	4	104	80	208	25	120	25
SPB 280x6	287	280	4	104	80	238	25	120	25
SPB 300x6	307	300	6	104	80	258	25	120	25
SPB 315x6	322	315	6	120	90	273	25	120	25
SPB 355x6	362	355	6	120	90	313	25	120	25
SPB 400x6	407	400	6	120	100	358	28	120	25
SPB 450x6	457	450	6	120	100	408	28	120	25
SPB 500x6	507	500	6	129	105	458	33	120	25
SPB 560x6	567	560	6	129	105	518	33	120	25
SPB 600x6	607	600	6	129	105	558	33	120	25
SPB 630x6	637	630	6	140	105	588	33	120	25

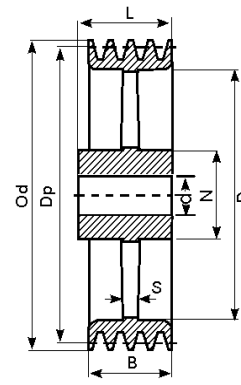
**Pilot Bore V-Pulleys according to BS3790 - 1981 工艺孔皮带轮**



Form 1



Form 3

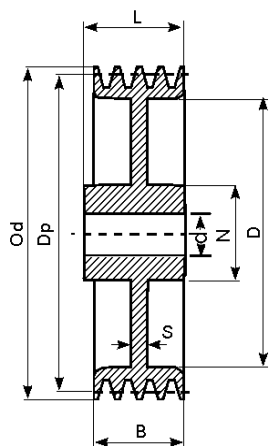


Form 5

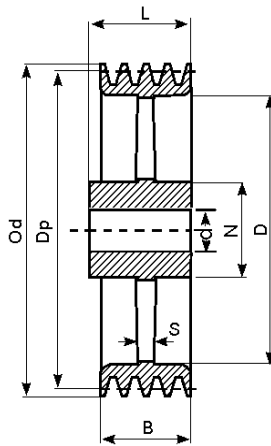
**SPC - 1**

Description 型号	Od 外径	Dp 节径	Form 结构	N	L	J	E	B	d
SPC 100x1	109,6	100	1	60	50			34	15
SPC 120x1	129,6	120	1	65	50			34	15
SPC 140x1	149,6	140	1	70	50			34	20
SPC 150x1	159,6	150	1	70	50			34	20
SPC 160x1	169,6	160	1	72	50			34	20
SPC 180x1	189,6	180	3	76	50	123	16	34	20
SPC 200x1	209,6	200	3	76	50	143	16	34	20
SPC 225x1	234,6	225	3	86	50	168	16	34	20
SPC 250x1	259,6	250	3	86	50	193	16	34	20
SPC 280x1	289,6	280	3	86	50	223	16	34	20
SPC 300x1	309,6	300	3	86	50	243	16	34	20
SPC 315x1	324,6	315	5	92	50	258	16	34	20
SPC 340x1	349,6	340	5	100	50	283	16	34	20
SPC 355x1	364,5	355	5	110	50	298	16	34	20
SPC 400x1	409,6	400	5	110	60	343	18	34	25
SPC 450x1	459,6	450	5	110	60	393	18	34	25
SPC 500x1	509,6	500	5	114	60	443	18	34	25
SPC 560x1	569,6	560	5	114	60	503	20	34	25
SPC 600x1	609,6	600	5	114	60	543	20	34	25
SPC 630x1	639,6	630	5	114	60	573	20	34	25

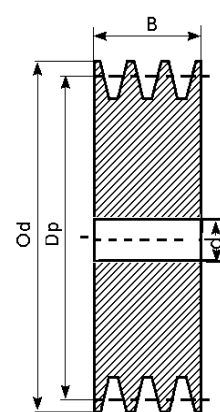
**Pilot Bore V-Pulleys according to BS3790 - 1981 工艺孔皮带轮**



Form 3



Form 5



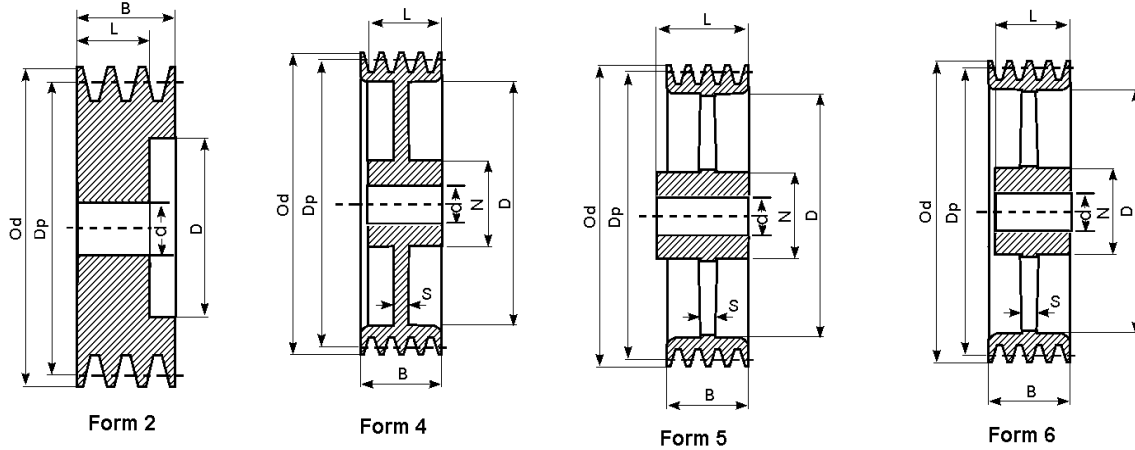
Form 7

**SPC - 2**

Description 型号	Od 外径	Dp 节径	Form 结构	N	L	J	E	B	d
SPC 120x2	129,6	120	7					59,5	15
SPC 140x2	149,6	140	7					59,5	20
SPC 150x2	159,6	150	7					59,5	20
SPC 160x2	169,6	160	7					59,5	20
SPC 180x2	180,6	180	3	80	60	123	16	59,5	20
SPC 200x2	209,6	200	3	80	60	143	16	59,5	20
SPC 225x2	234,6	225	3	88	60	168	18	59,5	20
SPC 250x2	259,6	250	3	92	60	193	18	59,5	20
SPC 280x2	289,6	280	3	92	60	223	18	59,5	20
SPC 300x2	309,6	300	3	92	60	243	18	59,5	20
SPC 315x2	324,6	315	5	92	60	258	18	59,5	20
SPC 340x2	349,6	340	5	100	60	283	18	59,5	20
SPC 355x2	364,6	355	5	110	60	298	18	59,5	25
SPC 400x2	409,6	400	5	110	70	343	20	59,5	25
SPC 450x2	459,6	450	5	110	70	393	20	59,5	25
SPC 500x2	509,6	500	5	114	70	443	20	59,5	25
SPC 560x2	569,6	560	5	114	70	503	24	59,5	25
SPC 600x2	609,6	600	5	114	70	543	24	59,5	20
SPC 630x2	639,6	630	5	114	70	573	24	59,5	20



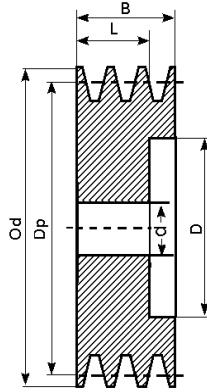
**Pilot Bore V-Pulleys according to BS3790 - 1981 工艺孔皮带轮**



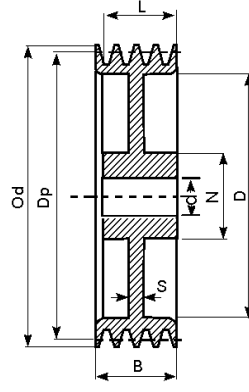
**SPC - 3**

Description 型号	Od 外径	Dp 节径	Form 结构	N	L	J	E	B	d
SPC 140x3	149,6	140	2		65	83		85	20
SPC 150x3	159,6	150	2		65	93		85	20
SPC 160x3	169,6	160	2		65	103		85	20
SPC 180x3	189,6	180	4	82	65	123	18	85	20
SPC 200x3	209,6	200	4	86	65	143	18	85	20
SPC 225x3	234,6	225	4	90	70	168	21	85	20
SPC 250x3	259,6	250	4	92	70	193	21	85	20
SPC 280x3	289,6	280	4	92	70	223	21	85	20
SPC 300x3	309,6	300	4	90	70	243	21	85	20
SPC 315x3	324,6	315	6	92	70	258	22	85	25
SPC 340x3	349,6	340	6	100	70	283	22	85	25
SPC 355x3	364,6	355	6	110	70	298	22	85	25
SPC 400x3	409,6	400	5	114	90	343	24	85	25
SPC 450x3	459,6	450	5	114	90	393	24	85	25
SPC 500x3	509,6	500	5	114	90	443	24	85	25
SPC 560x3	569,6	560	5	114	90	503	28	85	25
SPC 600x3	609,6	600	5	114	90	543	28	85	25
SPC 630x3	639,6	630	5	114	90	573	28	85	25

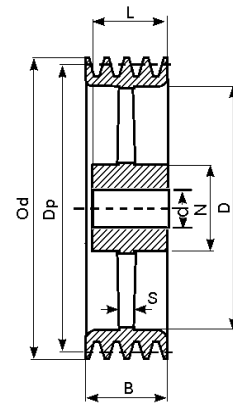
**Pilot Bore V-Pulleys according to BS3790 - 1981 工艺孔皮带轮**



Form 2



Form 4

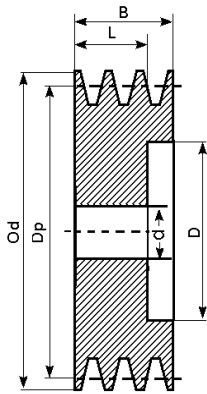


Form 6

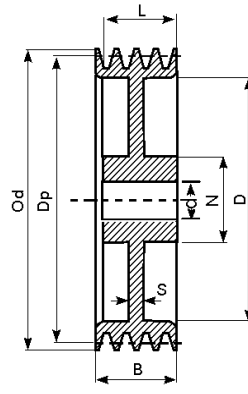
**SPC - 4**

Description 型号	Od 外径	Dp 节径	Form 结构	N	L	J	E	B	d
SPC 140x4	149,6	140	2		80	83		110,5	20
SPC 150x4	159,6	150	2		80	93		110,5	20
SPC 160x4	169,6	160	2		80	103		110,5	20
SPC 180x4	189,6	180	4	82	80	123	20	110,5	20
SPC 200x4	209,6	200	4	90	90	143	25	110,5	20
SPC 225x4	234,6	225	4	90	90	168	25	110,5	25
SPC 250x4	259,6	250	4	100	90	193	25	110,5	25
SPC 280x4	289,6	280	4	100	70	223	25	110,5	25
SPC 300x4	309,6	300	4	100	90	243	25	110,5	25
SPC 315x4	324,6	315	6	110	90	258	25	110,5	25
SPC 340x4	349,6	340	6	114	90	283	25	110,5	25
SPC 355x4	364,6	355	6	114	90	298	25	110,5	25
SPC 400x4	409,6	400	6	120	90	343	26	110,5	25
SPC 450x4	459,6	450	6	120	90	393	28	110,5	25
SPC 500x4	509,6	500	6	126	100	443	28	110,5	25
SPC 560x4	569,6	560	6	130	100	503	30	110,5	25
SPC 600x4	609,6	600	6	130	100	543	30	110,5	25
SPC 630x4	639,6	630	6	130	100	573	30	110,5	25

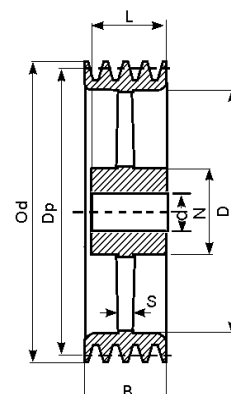
**Pilot Bore V-Pulleys according to BS3790 - 1981 工艺孔皮带轮**



Form 2



Form 4

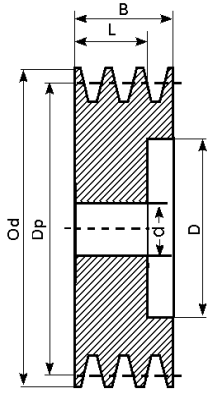


Form 6

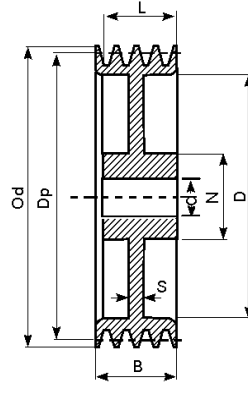
**SPC - 5**

Description 型号	Od 外径	Dp 节径	Form 结构	N	L	J	E	B	d
SPC 150x5	159,6	150	2		96	93		136	20
SPC 160x5	169,6	160	2		96	103		136	20
SPC 180x5	189,6	180	4	82	96	123	20	136	20
SPC 200x5	209,6	200	4	90	100	143	25	136	25
SPC 225x5	234,6	225	4	90	100	168	25	136	25
SPC 250x5	259,6	250	4	102	100	193	25	136	25
SPC 280x5	289,6	280	4	102	100	223	25	136	25
SPC 300x5	309,6	300	4	104	100	243	25	136	25
SPC 315x5	324,6	315	6	112	100	258	25	136	25
SPC 340x5	349,6	340	6	114	100	283	28	136	25
SPC 355x5	364,6	355	6	114	100	298	28	136	25
SPC 400x5	409,6	400	6	120	100	343	28	136	25
SPC 450x5	459,6	450	6	120	100	393	30	136	25
SPC 500x5	509,6	500	6	126	100	443	30	136	25
SPC 560x5	569,6	560	6	130	100	503	32	136	25
SPC 600x5	609,6	600	6	130	100	543	32	136	25
SPC 630x5	639,6	630	6	130	100	573	32	136	25

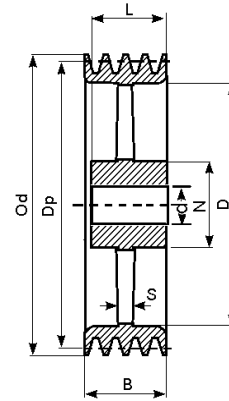
**Pilot Bore V-Pulleys according to BS3790 - 1981 工艺孔皮带轮**



Form 2



Form 4

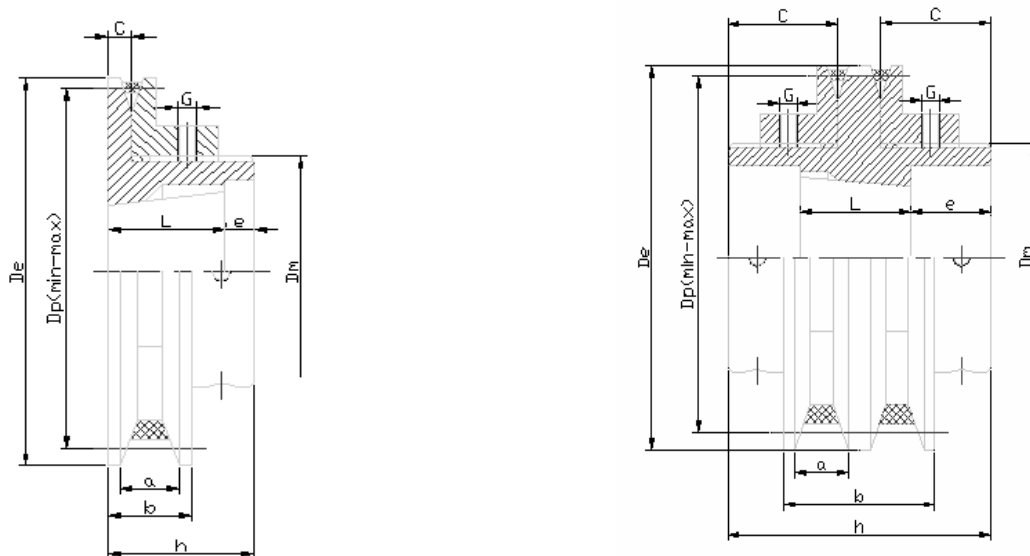


Form 6

**SPC - 6**

Description 型号	Od 外径	Dp 节径	Form 结构	N	L	J	E	B	d
SPC 160x6	169,6	160	2		96	103		161,5	20
SPC 180x6	189,6	180	4	82	96	123	25	161,5	20
SPC 200x6	209,6	200	4	90	100	143	25	161,5	25
SPC 225x6	234,6	225	4	90	100	168	25	161,5	25
SPC 250x6	259,6	250	4	102	100	193	25	161,5	25
SPC 280x6	289,6	280	4	102	100	223	25	161,5	25
SPC 300x6	309,6	300	4	104	100	243	25	161,5	25
SPC 315x6	324,6	315	4	112	100	258	28	161,5	25
SPC 340x6	349,6	340	6	114	100	283	30	161,5	25
SPC 355x6	364,6	355	6	114	100	298	30	161,5	25
SPC 400x6	409,6	400	6	120	100	343	30	161,5	25
SPC 450x6	459,6	450	6	120	100	393	32	161,5	25
SPC 500x6	509,6	500	6	126	100	443	32	161,5	25
SPC 560x6	569,6	560	6	130	100	503	35	161,5	25
SPC 600x6	609,6	600	6	130	100	543	35	161,5	25
SPC 630x6	639,6	630	6	130	100	573	35	161,5	25

**Adjustable Pulleys 可调皮带轮**

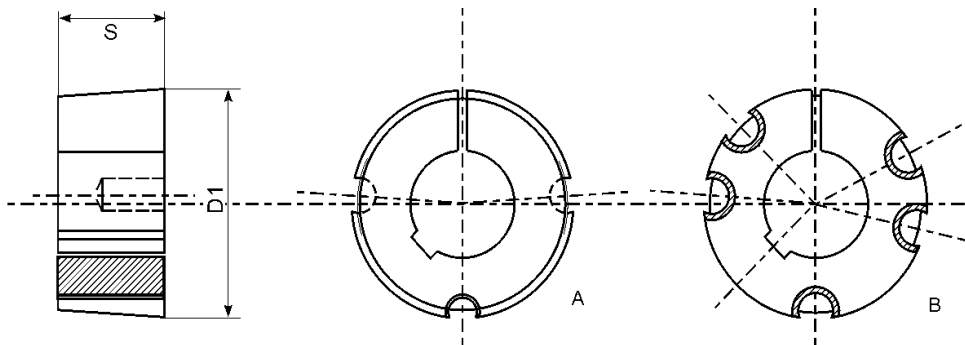


SIZE 规格	Bore of bush	De	Dm	Dp Min/Max	a Max/Min	b max	b min	c	e	G	h	L
84xZ1 1108	10-28mm	84	50	62 / 80	14.5 / 10	19.5	15	7.5	-	6	28	28
95XZ1 1108	10-28mm	95	60	73 / 91	14.5 / 10	20.5	16	8	8.0	6	30	22
100XZ1 1108	10-28mm	100	60	78 / 96	14.5 / 10	20.5	16	8	8.0	6	30	22
108XZ1 1210	11-30mm	108	72	90 / 104	13.2 / 10	19.2	16	8	10.0	8	35	25
108XA1 1210	11-30mm	108	62	76 / 102	19.5 / 13	25.5	19	9.5	12.0	8	39	27
120XA1 1210	11-30mm	120	72	88 / 114	19.5 / 13	26.5	20	10	10.0	8	36	26
120XA2 1215	11-30mm	120	72	88 / 114	19.5 / 13	47.1	34	26	12.0	8	66	40.5
129XA1 1210	11-30mm	129	72	97 / 123	19.5 / 13	26.5	20	10	10.0	8	36	26
129XA2 1215	11-30mm	129	72	97 / 123	19.5 / 13	47.1	34	26	12.0	8	66	40.5
139XA1 1610	14-40mm	139	85	109 / 133	18.9 / 13	25.9	20	10	11.0	8	37	26
139XA2 1615	14-40mm	139	85	109 / 133	18.9 / 13	46.8	35	27	14.5	8	69	38.5
146XA1 1610	14-40mm	146	85	116 / 140	18.9 / 13	25.9	20	10	11.0	8	37	26
146XA2 1615	14-40mm	146	85	116 / 140	18.9 / 13	46.8	35	27	14.5	8	69	38.5
156XA1 1610	14-40mm	156	85	126 / 150	18.9 / 13	25.9	20	10	11.0	8	37	26
156XA2 1615	14-40mm	156	85	126 / 150	18.9 / 13	46.8	35	27	14.5	8	69	38.5
164XA1 1610	14-40mm	164	85	134 / 158	18.9 / 13	25.9	20	10	8.0	8	37	29
164XA2 1615	14-40mm	164	85	134 / 158	18.9 / 13	46.8	35	27	15.5	8	69	37.5
177XA1 2012	18-50mm	177	110	149 / 171	18.2 / 13	25.2	20	10	8.0	8	40	32
177XA2 2012	18-50mm	177	110	149 / 171	18.2 / 13	45.5	35	37.5	24.0	8	90	37
187XA1 2012	18-50mm	187	110	159 / 181	18.2 / 13	25.2	20	10	8.0	8	40	32
187XA2 2012	18-50mm	187	110	159 / 181	18.2 / 13	45.5	35	37.5	24.0	8	90	37
178XB1 2012	18-50mm	178	110	139 / 171	25.1 / 17	28.1	20	10	8.0	8	40	32
178XB2 2012	18-50mm	178	110	139 / 171	25.1 / 17	45.5	35	37.5	24.0	8	90	37
187XB1 2012	18-50mm	187	110	148 / 180	25.1 / 17	28.1	20	10	8.0	8	40	32
187XB2 2012	18-50mm	187	110	148 / 180	25.1 / 17	45.5	35	37.5	24.0	8	90	37
200XB1 2012	18-50mm	200	110	161 / 193	25.1 / 17	32	24	12	12.5	8	45	32
200XB2 2012	18-50mm	200	110	161 / 193	25.1 / 17	64	44	35	29.0	8	90	32
232XB1 2012	18-50mm	232	110	193 / 225	25.1 / 17	32	24	12	12.5	8	45	32
232XB2 2012	18-50mm	232	110	193 / 225	25.1 / 17	64	44	35	29.0	8	90	32
250XB1 2517	20-60mm	250	130	211 / 243	25.1 / 17	32	24	12	0.0	8	45	45
250XB2 2517	20-60mm	250	130	211 / 243	25.1 / 17	64	44	35	22.5	8	90	45



**Taper bushes 锥套**  
Standard stock bores metric series 公制孔系列锥套

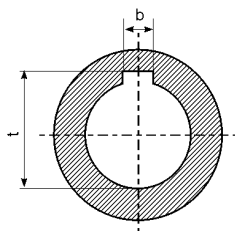
**Material 材质:GG25**



SIZE 型号	BORE (ISO E 8) 内孔	Transm. Torque 传动扭矩N/m	SCREWS B.S.W. 螺丝	D1 外径	TYPE 类型	S 高度
1008	9 10 11 12 14 16 18 19 20 22 24 25	5,6	1/4" x 1/2"	35,0	A	22,3
1108	9 10 11 12 14 16 18 19 20 22 24 25 28*	5,6	1/4" x 1/2"	38,0	A	22,3
1210	11 12 14 16 18 19 20 22 24 25 28 30 32	19,6	3/8" x 5/8"	47,5	A	25,4
1215	14 19 20 24 25 28	19,6	3/8" x 5/8"	47,5	A	38,1
1610	14 16 18 19 20 22 24 25 28 30 32 35 38 40* 42*	19,6	3/8" x 5/8"	57,0	A	25,4
1615	14 16 18 19 20 22 24 25 28 30 32 35 38 40* 42*	19,6	3/8" x 5/8"	57,0	A	38,1
2012	14 16 18 19 20 22 24 25 28 30 32 35 38 40 42 45 48 50*	30,4	7/16" x 7/8"	70,0	A	31,8
2517	16 18 19 20 22 24 25 28 30 32 35 38 40 42 45 48 50 55 60	48,0	1/2" x 1"	85,5	A	44,5
3020	25 28 30 32 35 38 40 42 45 48 50 55 60 65 70 75	90,0	5/8" x 1" 1/4	108,0	A	50,8
3030	35 38 40 42 45 48 50 55 60 65 70 75	90,0	5/8" x 1" 1/2	108,0	A	76,2
3525	35 38 40 42 45 48 50 55 60 65 70 75 80	113,0	1/2" x 1" 1/2	127,0	B	64,9
3535	35 38 40 42 45 48 50 55 60 65 70 75 80 85 90*	113,0	1/2" x 1" 1/2	127,0	B	88,9
4030	40 42 45 48 50 55 60 65 70 75 80 85 90 100*	169,0	5/8" x 1" 1/2	146,0	B	76,2
4040	40 42 45 48 50 55 60 65 70 75 80 85 90 100*	169,0	5/8" x 1" 3/4	146,0	B	101,6
4545	55 60 65 70 75 80 85 90 100*	192,0	3/4" x 2"	162,0	B	115,0
5050	70 75 80 85 90 100 105 110 115 120 125	272,0	7/8" x 2" 1/4	177,6	B	127,0

**Dimensions of keyways with standard bore metric series 公制孔锥套键槽尺寸**

D 内孔		b 键宽	t 键深
Over	to		
10	12	4	D + 1.8
12	17	5	D + 2.3
17	22	6	D + 2.8
22	30	8	D + 3.3
30	38	10	D + 3.3
58	65	18	D + 4.4
65	75	20	D + 4.9
75	85	22	D + 5.4
85	95	25	D + 5.4
95	110	28	D + 5.4
110	130	32	D + 7.4



D 内孔	b 键宽	t 键深
28*	8	D + 1.3
35*	10	D + 1.3
40*/42*	12	D + 1.3
50*	14	D + 2.8
90*	25	D + 3.4
100*	28	D + 5.4

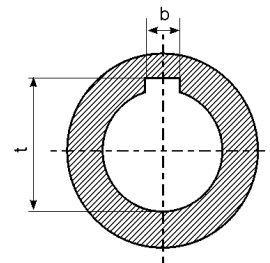


**Taper bushes 锥套** **Material 材质:GG25**  
**Standard stock bores in inches 英制孔锥套**

SIZE 型号	BORE (ISO E 8) 内孔
1008	3/8 - 7/16 - 1/2 - 9/16 - 5/8 - 11/16 - 3/4 - 13/16 - 7/8 - 15/16 - 1" - 1"1/16* - 1"1/8*
1108	3/8 - 7/16 - 1/2 - 9/16 - 5/8 - 11/16 - 3/4 - 13/16 - 7/8 - 15/16 - 1" - 1"1/16* - 1"1/8*
1210	1/2 - 9/16 - 5/8 - 11/16 - 3/4 - 13/16 - 7/8 - 15/16 - 1" - 1"1/16 - 1"1/8 - 1"3/16 - 1"1/4 - 1"5/16 - 1"3/8
1215	1/2 - 9/16 - 5/8 - 11/16 - 3/4 - 13/16 - 7/8 - 15/16 - 1" - 1"1/16 - 1"1/8 - 1"3/16 - 1"1/4 - 1"5/16 - 1"3/8
1610	1/2 - 9/16 - 5/8 - 11/16 - 3/4 - 13/16 - 7/8 - 15/16 - 1" - 1"1/16 - 1"1/8 - 1"3/16 - 1"1/4 - 1"5/16 - 1"3/8 - 1"7/16 - 1"1/2 - 1"5/8*
1615	1/2 - 9/16 - 5/8 - 11/16 - 3/4 - 13/16 - 7/8 - 15/16 - 1" - 1"1/16 - 1"1/8 - 1"3/16 - 1"1/4 - 1"5/16 - 1"3/8 - 1"7/16 - 1"1/2 - 1"5/8*
2012	3/4 - 13/16 - 7/8 - 15/16 - 1" - 1"1/16 - 1"1/8 - 1"3/16 - 1"1/4 - 1"5/16 - 1"3/8 - 1"7/16 - 1"1/2 - 1"5/8 - 1"3/4 - 1"7/8 - 2"
2517	3/4 - 7/8 - 15/16 - 1" - 1"1/16 - 1"1/8 - 1"3/16 - 1"1/4 - 1"5/16 - 1"3/8 - 1"7/16 - 1"1/2 - 1"5/8 - 1"3/4 - 1"7/8 - 2" - 2"1/8 - 2"1/4 - 2"3/8 - 2"1/2*
3020	1"1/4 - 1"5/16 - 1"3/8 - 1"7/16 - 1"1/2 - 1"5/8 - 1"3/4 - 1"7/8 - 2" - 2"1/8 - 2"1/4 - 2"3/8 - 2"1/2 - 2"5/8 - 2"3/4 - 2"7/8 - 3"
3030	1"1/4 - 1"5/16 - 1"3/8 - 1"7/16 - 1"1/2 - 1"5/8 - 1"3/4 - 1"7/8 - 2" - 2"1/8 - 2"1/4 - 2"3/8 - 2"1/2 - 2"5/8 - 2"3/4 - 2"7/8 - 3"
3525	1"1/2 - 1"5/8 - 1"3/4 - 1"7/8 - 2" - 2"1/8 - 2"1/4 - 2"3/8 - 2"1/2 - 2"5/8 - 2"3/4 - 2"7/8 - 3" - 3"1/8 - 3"1/4 - 3"3/8 - 3"1/2
3535	1"1/2 - 1"5/8 - 1"3/4 - 1"7/8 - 2" - 2"1/8 - 2"1/4 - 2"3/8 - 2"1/2 - 2"5/8 - 2"3/4 - 2"7/8 - 3" - 3"1/8 - 3"1/4 - 3"3/8 - 3"1/2
4030	1"3/4 - 1"7/8 - 2" - 2"1/8 - 2"1/4 - 2"3/8 - 2"1/2 - 2"5/8 - 2"3/4 - 2"7/8 - 3" - 3"1/8 - 3"1/4 - 3"3/8 - 3"1/2 - 3"3/4 - 4*
4040	1"3/4 - 1"7/8 - 2" - 2"1/8 - 2"1/4 - 2"3/8 - 2"1/2 - 2"5/8 - 2"3/4 - 2"7/8 - 3" - 3"1/8 - 3"1/4 - 3"3/8 - 3"1/2 - 3"3/4 - 4*
4545	2" - 2"1/8 - 2"1/4 - 2"3/8 - 2"1/2 - 2"5/8 - 2"3/4 - 2"7/8 - 3" - 3"1/8 - 3"1/4 - 3"3/8 - 3"1/2 - 3"3/4 - 4*
5050	2"3/4 - 2"7/8 - 3" - 3"1/8 - 3"1/4 - 3"3/8 - 3"1/2 - 3"3/4 - 4* - 4"1/4 - 4"1/2 - 4"3/4 - 5"

**Dimensions of keyways with standard bore in inches (B.S.46: PART 1:1958)**  
**公制孔锥套键槽尺寸**

D 内孔		b 键宽	t 键深
Over	to		
1/4	1/2	1/8	D + 1/16
1/2	3/4	3/16	D + 3/32
3/4	1"	1/4	D + 1/8
1"	1" 1/4	5/16	D + 1/8
1" 1/4	1" 1/2	3/8	D + 1/8
1" 1/2	1" 3/4	7/16	D + 5/32
1" 3/4"	2"	1/2	D + 5/32
2"	2" 1/2	5/8	D + 7/32
2" 1/2	3"	3/4	D + 1/4
3"	3" 1/2	7/8	D + 5/16
3" 1/2	4"	1"	D + 3/8
4"	5"	1" 1/4	D + 7/16
5"	6"	1" 1/2	D + 1/2
6"	7"	1" 3/4	D + 5/8



D 内孔	b 键宽	t 键深
1"1/16* - 1" 1/8*	5/16	D + 5/64
1" 5/8*	7/16	D + 1/8
2"3/8* - 2"1/2*	5/8	D + 3/16
3"3/4* - 3"1/2*	7/8	D + 1/4
3"3/4* - 4"*	1"	D + 1/4
5"*	1"1/4	D + 5/16